

Drehrahmen für Fenster

mit Montagerahmen **unten geschlossen**

Empfehlung

Fenster

mit Mauerleibungsmontage

Variante

DF3/8

Preisgestaltung

Drehrahmen für Fenster Preisliste 3

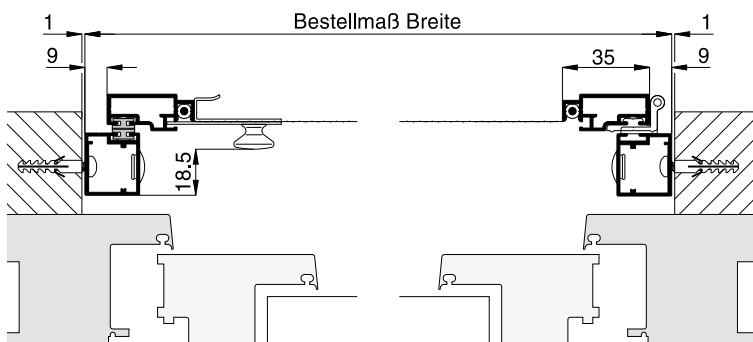
Bestellmaße

Breite = lichte Breite Mauerleibung - 2 mm
 Höhe = lichte Höhe Mauerleibung - 2 mm

Öffnungsrichtung = links Ansicht außen oder rechts

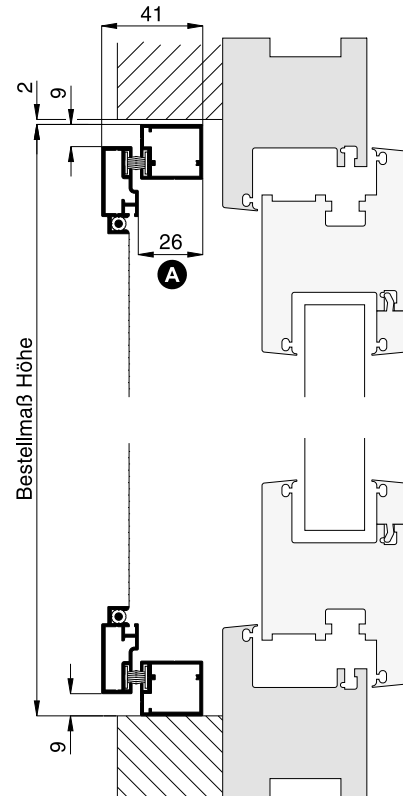
Horizontalschnitt

M 1:3



Vertikalschnitt

M 1:3



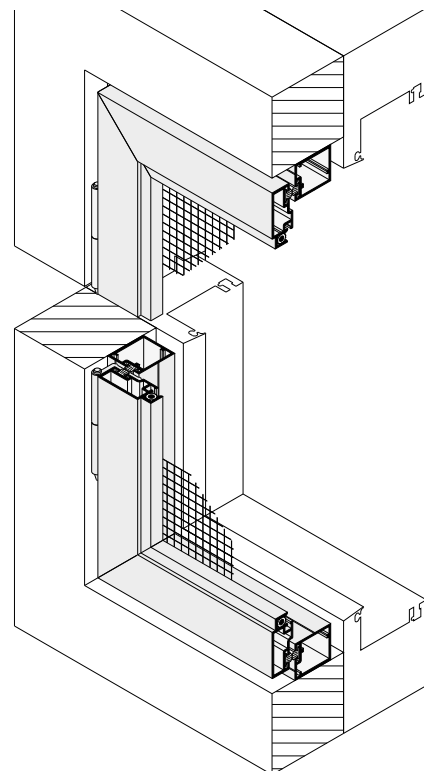
Worauf Sie unbedingt achten sollten

alternativ

A bei Montage vor dem Rollladen auf Rollladenstopper achten

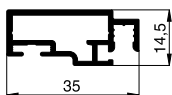
Platzbedarf (durch Einbautiefe) mind. 41 mm

3-D Ansicht von außen

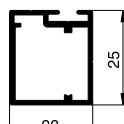


verwendete Profile

M 1:2



10 35 02



10 35 31