

Pendelfenster

mit Montagerahmen **unten geschlossen**

Darstellung: Außen-Montage-Blendrahmen

Empfehlung

flächenbündige und
flächenversetzte Fenster

Variante

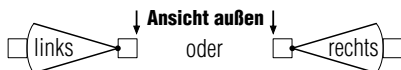
DF5/1

Preisgestaltung

Pendelfenster Preisliste 4

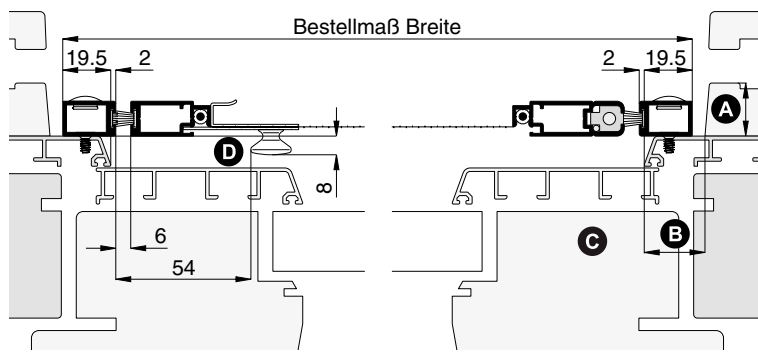
Bestellmaße

Breite = lichte Breite Fensterblendrahmen + 39 mm
Höhe = lichte Höhe Fensterblendrahmen + 39 mm

Öffnungsrichtung =  Ansicht außen ↓

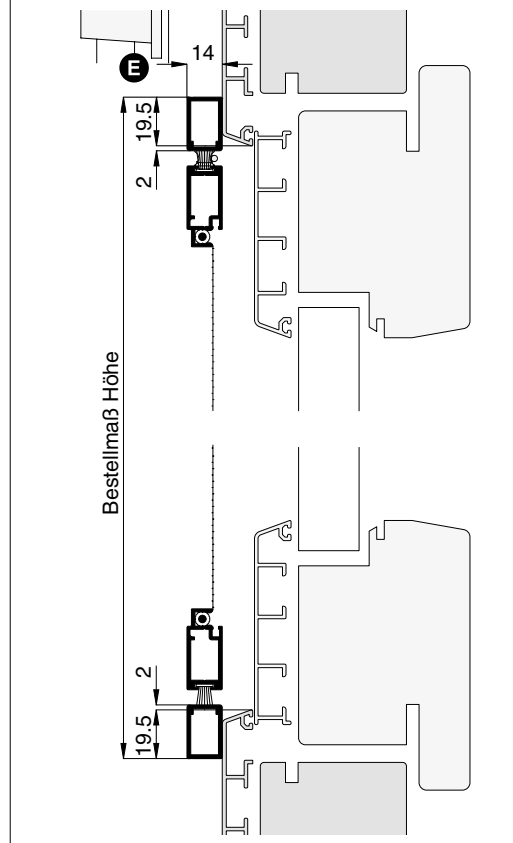
Horizontalschnitt

M 1:3



Vertikalschnitt

M 1:3



Worauf Sie unbedingt achten sollten

alternativ

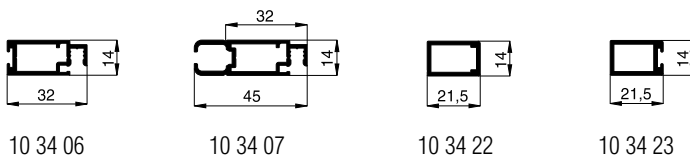
bei **Windbelastung** Drehstabfeder mit erhöhter Schließkraft verwenden (Zusatzausstattungen, Erhöhung der Schließkraft)

auf Beschwerungsstab in der Rollladenendleiste achten (Register Montagehilfsmittel, Magnetabstandhalter)

A	Abstand der Rollladenführung zum Blendrahmen mind. 15 mm	nachfragen
B	Montagerahmenauflagefläche seitlich mind. 20 mm	Bestellmaß Breite verringern,
C	bei verdeckten Beschlägen am Fensterflügel (oder bautiefen Fensterflügeln) darauf achten, dass das Pendelfenster durchpendeln kann	Winkelanbau (Zusatzausstattungen)
D	bei flächenbündigem Fenster stößt der Knopf am Fensterflügel an	Griff GI 25 verwenden (Zusatzausstattungen)
E	auf herunterhängenden Rollladenpanzer achten	Winkelanbau (Zusatzausstattungen)

verwendete Profile

M 1:3



3-D Ansicht von außen

