

# Drehrahmen für Türen

mit Montagerahmen **unten offen**

**Empfehlung**

**Türen**

mit Mauerleibungsmontage

**Variante**

**DT3/10**

Auf Wunsch Drehrahmen mit **Bürstendämpfung** und **Türschließer** (Zusatzausstattungen DT3).

**Preisgestaltung**

Drehrahmen für Türen Preisliste 6

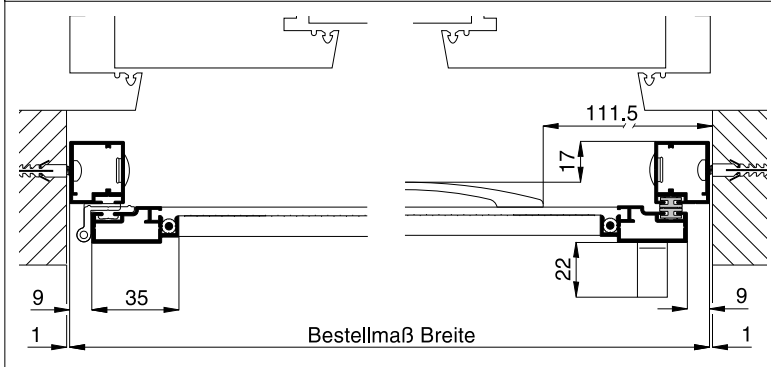
**Bestellmaße**

Breite = lichte Breite Mauerleibung - 2 mm  
 Höhe = lichte Höhe Mauerleibung - 2 mm

Öffnungsrichtung = links oder rechts  
 ↑ Ansicht außen ↑

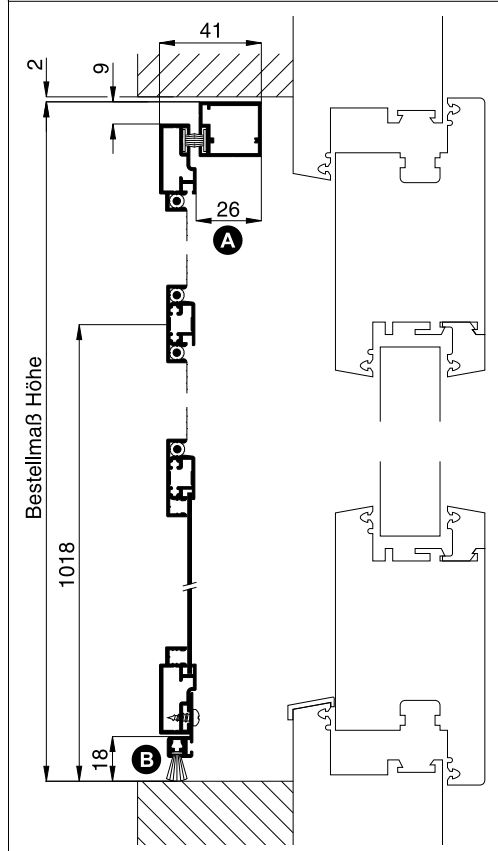
**Horizontalschnitt**

**M 1:3**



**Vertikalschnitt**

**M 1:3**



**Worauf Sie unbedingt achten sollten**

**alternativ**

**A** bei Montage vor dem Rollladen auf Rollladenstopper achten

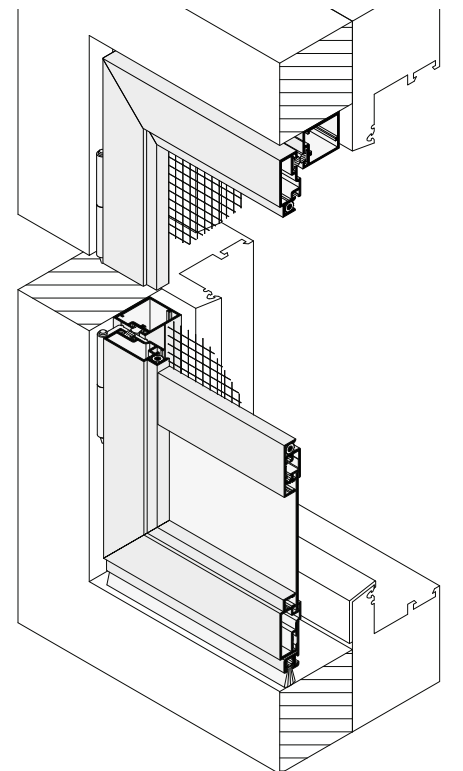
**B** ansteigender Boden oder Fußmatte

Platzbedarf (durch Einbautiefe) mind. 63 mm (hier Standardgriff außen GA 22)

DT3/8 oder längere Bürstendichtung (Zusatzausstatt. DT3)

Griff außen GA 20 verwenden, Platzbedarf mind. 41 mm

**3-D Ansicht von außen**



**verwendete Profile** mit Standardbürstendichtung

**M 1:3**

