

Drehrahmen für Türen

doppelflügelige Anlage mit Montagerahmen **unten geschlossen**

Empfehlung

doppelflügelige Türen

mit Mauerleibungsmontage

Variante

DT3/16

Auf Wunsch Drehrahmen mit **Bürstendämpfung** und **Türschließer** (Zusatzausstattungen DT3).

Preisgestaltung

Drehrahmen für Türen 2 x Preisliste 5 von halber Breite

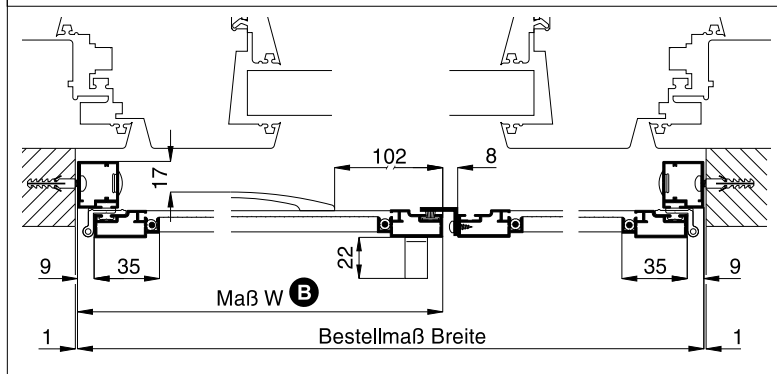
Bestellmaße

Breite = lichte Breite Mauerleibung - 2 mm
 Höhe = lichte Höhe Mauerleibung - 2 mm

Öffnungsrichtung = links oder rechts
 ↑ Ansicht außen ↑

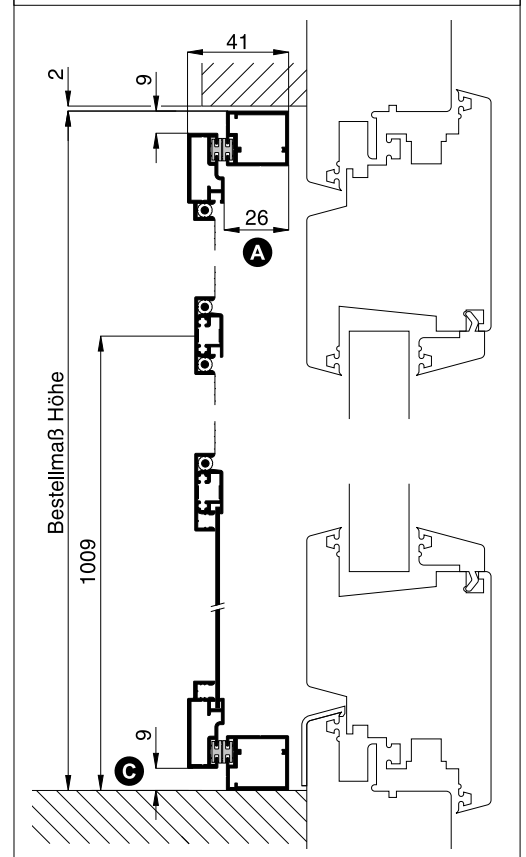
Horizontalschnitt

M 1:4



Vertikalschnitt

M 1:3



Worauf Sie unbedingt achten sollten

alternativ

A

bei Montage vor dem Rollladen auf Rollladenstopper achten

B

bei unsymmetrischer Tür „Maß W“ für Gehflügel angeben

Standard: Geh- und Standflügel haben die gleiche Breite

C

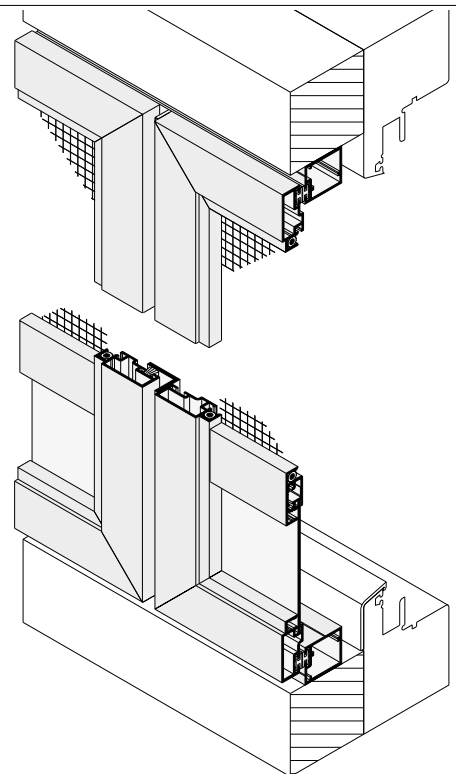
auf Höhe der Fußmatte (falls vorhanden) achten

Montagerahmen unterbauen

Platzbedarf (durch Einbautiefe) mind. 63 mm (hier Standardgriff außen GA 22)

Griff außen GA 20 verwenden, Platzbedarf mind. 41 mm

3-D Ansicht von außen



verwendete Profile

M 1:3

