

Drehrahmen für Türen

mit Montagerahmen **unten geschlossen**

Empfehlung

flächenversetzte Türen

mit schrägem Blendrahmenfalz und eng anliegendem Rollladenpanzer

Variante

DT3/33

Auf Wunsch Drehrahmen mit **Bürstendämpfung** und **Türschließer** (Zusatzausstattungen DT3).

Preisgestaltung

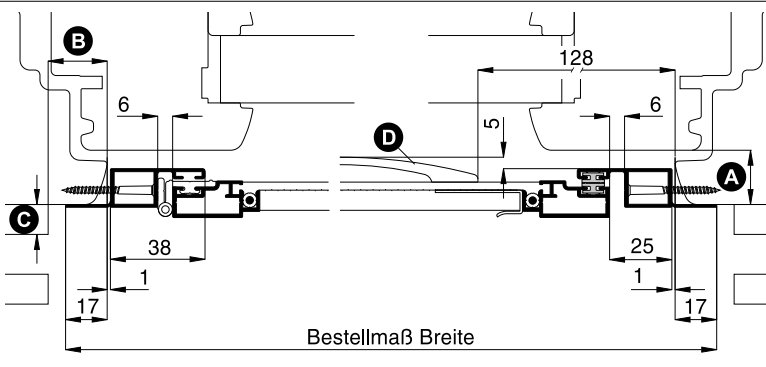
Drehrahmen für Türen Preisliste 5

Bestellmaße

Breite = lichte Breite Türblendrahmen + 34 mm
 Höhe = lichte Höhe Türblendrahmen/Regensch.-auflage + 16 mm
 Öffnungsrichtung = links oder rechts
 Ansicht außen

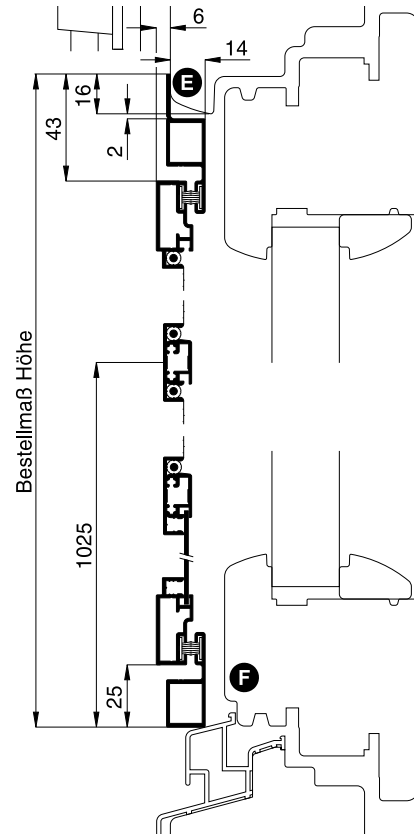
Horizontalschnitt

M 1:3



Vertikalschnitt

M 1:3



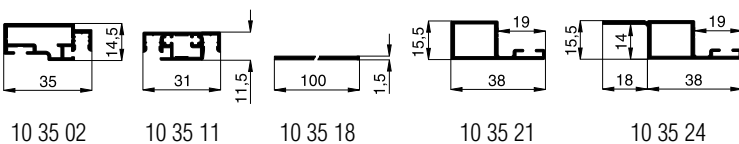
Worauf Sie unbedingt achten sollten

alternativ

A	Abstand vom Blendrahmen zum Türflügel mind. 15 mm	
B	Montagerahmenaufgelagene Fläche am seitlichen Blendrahmen mind. 18 mm	Bestellmaß Breite verringern DT3/5
C	Abstand der Rollladenführung zum Blendrahmen mind. 7 mm	nachfragen
D	darauf achten, dass der Bügelgriff nicht am Türflügel anstößt	Bügelgriff versetzen (Maß angeben), beidseitige Griffsporse verwenden
E	bei sehr breitem und schrägem Falz entsteht zu viel Einbauluft	Bestellmaß vergrößern
F	zusätzliche Trittschwelle von 38 mm Höhe (Profilmäß 10 35 21)	DT3/34
auf herunterhängenden Rollladenpanzer achten		

verwendete Profile

M 1:3



3-D Ansicht von außen

