

Pendeltür

mit Montagerahmen **unten offen** und **seitlicher Rahmentrennung** für Stulpanschluss

Empfehlung

**doppelflügelige
Kunststofftüren**

mit Stulp und eng anliegendem
Rollladenpanzer

Variante

DT5/10

Preisgestaltung

Pendeltüren Preisliste 2

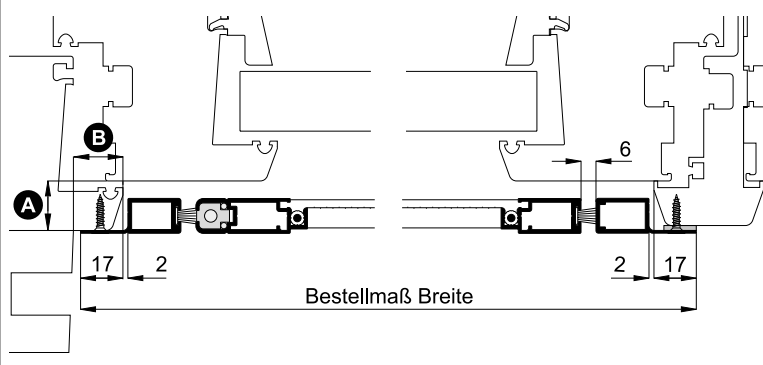
Bestellmaße

Breite = lichte Breite Türblendrahmen/Stulpleiste + 34 mm
 Höhe = lichte Höhe Türblendrahmen/Trittschieneauflage + 17 mm

Öffnungsrichtung = oder
 Ansicht außen ↑

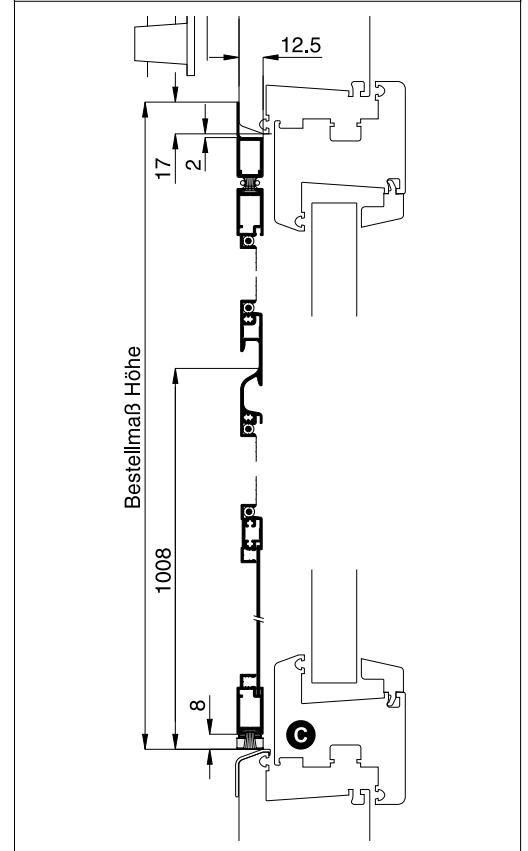
Horizontalschnitt

M 1:3



Vertikalschnitt

M 1:4



Worauf Sie unbedingt achten sollten

alternativ

bei **Windbelastung** Drehstabfedern mit erhöhter Schließkraft verwenden
 (Zusatzausstattungen DT5, Erhöhung der Schließkraft)

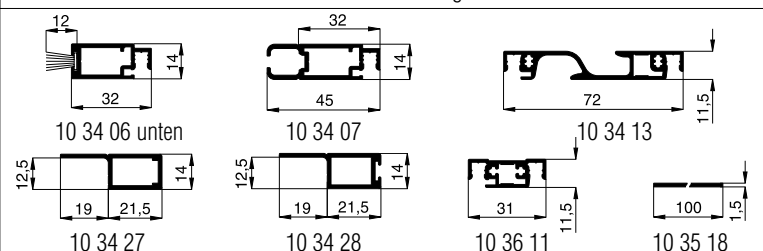
auf Beschwerungsstab in der Rollladenendleiste achten
 (Register Montagehilfsmittel, Magnetabstandhalter)

A	Abstand der Blendrahmenaußenkante zum Türflügel mind. 13 mm	mit Dichtungsband Abstand vergrößern (Reg. Montagehilfsmittel)
B	Montagerahmenauflagefläche seitlich mind. 19 mm	Bestellmaß Breite verringern
C	auf Wetterschenkel und Steg bei Trittschiene achten	nachfragen
die vorhandene Tür ist „windschief“ eingebaut		Verstärkung der Magnetkraft (Zusatzausstattungen DT5)

Bemerkung: Der Montagerahmen ist am Stulp unterbrochen.

verwendete Profile mit Standardbürstendichtung

M 1:3



3-D Ansicht von außen

