

Pendeltür

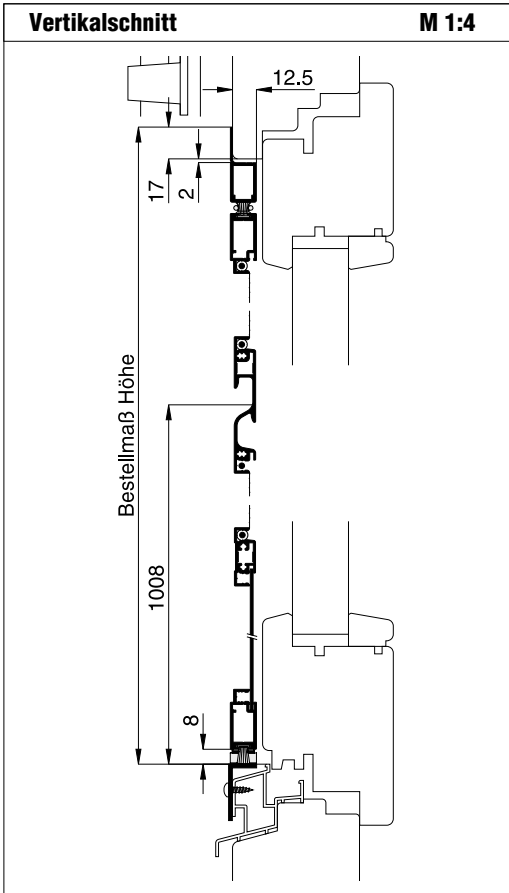
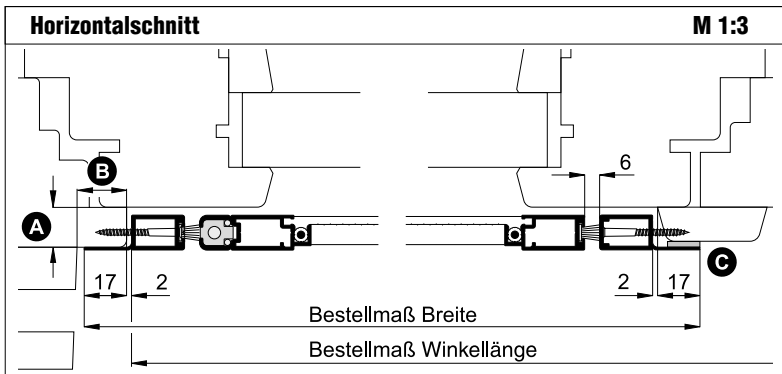
mit Montagerahmen **unten offen** und **seitlicher Rahmentrennung** für Stulpanschluss

Empfehlung
doppelflügelige Holztüren
mit Stulp und eng anliegendem Rollladenpanzer

Variante
DT5/11

Preisgestaltung
Pendeltüren Preisliste 2

Bestellmaße
Breite = lichte Breite Türblendrahmen/Stulpleiste + 34 mm
Höhe = lichte Höhe Türblendrahmen/Winkelauflage + 17 mm
Winkellänge = lichte Breite Türblendrahmen - 2 mm
Öffnungsrichtung = oder Ansicht außen ↑



Worauf Sie unbedingt achten sollten	alternativ
bei Windbelastung Drehstabfedern mit erhöhter Schließkraft verwenden (Zusatzausstattungen DT5, Erhöhung der Schließkraft)	
auf Beschwerungsstab in der Rollladenendleiste achten (Register Montagehilfsmittel, Magnetabstandhalter)	
A Abstand der Blendrahmenaußenkante zum Türflügel mind. 13 mm	mit Dichtungsband Abstand vergrößern (Reg. Montagehilfsmittel)
B Montagerahmenauflagefläche seitlich mind. 19 mm	Bestellmaß Breite verringern
C ggf. Distanzunterlage separat bestellen (Register Montagehilfsmittel)	
die vorhandene Tür ist „windschief“ eingebaut	Verstärkung der Magnetkraft (Zusatzausstattungen DT5)

