

# Pendeltür

mit Montagerahmen **unten offen** und **seitlicher Rahmentrennung** für Stulpanschluss

## Empfehlung

**doppelflügelige  
Kunststofftüren**

mit Stulp und seitlich eng anliegender Rollladenführungsschiene

## Variante

**DT5/12**

## Preisgestaltung

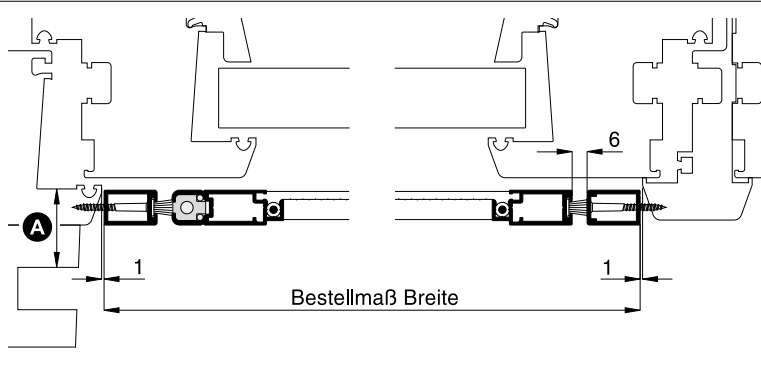
Pendeltüren Preisliste 1

## Bestellmaße

Breite = lichte Breite Türblindrahmen/Stulpleiste - 2 mm  
 Höhe = lichte Höhe Türblindrahmen/Trittschieneauflage - 2 mm  
 Öffnungsrichtung = oder   
 ↑ Ansicht außen ↑

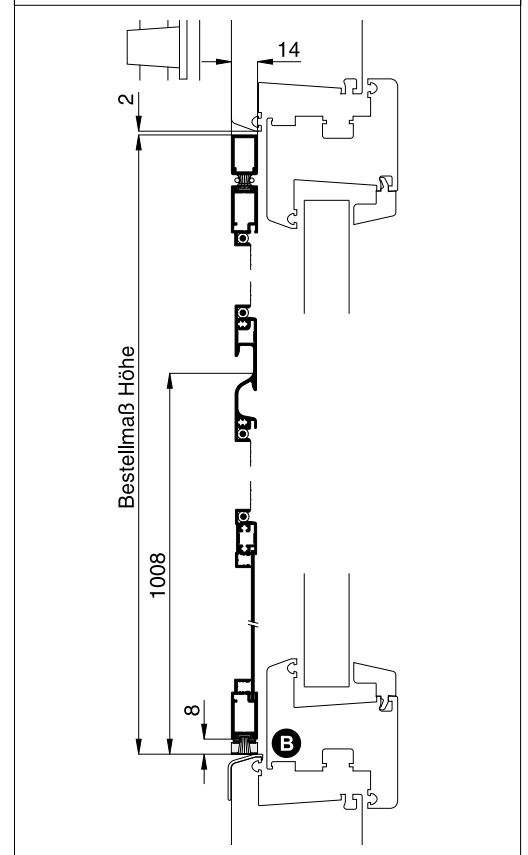
## Horizontalschnitt

M 1:3



## Vertikalschnitt

M 1:4



## Worauf Sie unbedingt achten sollten

## alternativ

bei **Windbelastung** Drehstabfedern mit erhöhter Schließkraft verwenden (Zusatzausstattungen DT5, Erhöhung der Schließkraft)

auf Beschwerungsstab in der Rollladenendleiste achten (Register Montagehilfsmittel, Magnetabstandhalter)

**A** Abstand der Rollladenführung zum Türflügel mind. 15 mm nachfragen

**B** auf Wetterschenkel und Steg bei Trittschiene achten DT5/13

die vorhandene Tür ist „windschief“ eingebaut Verstärkung der Magnetkraft (Zusatzausstattungen DT5)

**Bemerkung:** Der Montagerahmen ist am Stulp unterbrochen. Oberer Montagerahmen durchgehend (siehe 3D-Ansicht DT5/10).

## verwendete Profile mit Standardbürstendichtung

M 1:3

