

Pendeltür

mit Montagerahmen **unten geschlossen** und **seitlicher Rahmentrennung** für Stulpanschluss

Empfehlung

doppelflügelige Aluminium- und Kunststofftüren

mit Stulp

Variante

DT5/14

Preisgestaltung

Pendeltüren Preisliste 2

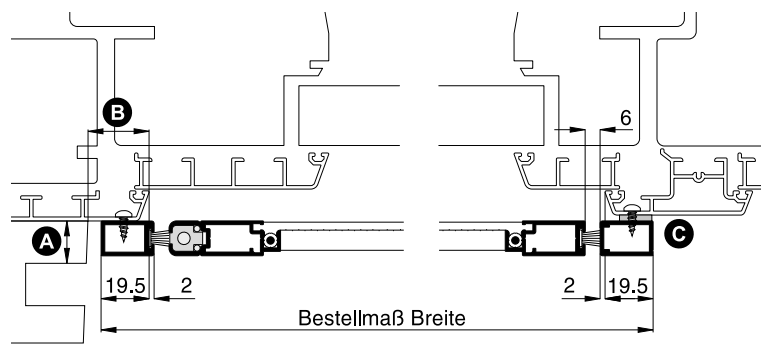
Bestellmaße

Breite = lichte Breite Türblindrahmen/Stulpleiste + 39 mm
 Höhe = lichte Höhe Türblindrahmen + 39 mm

Öffnungsrichtung = oder
 ↑ Ansicht außen ↑

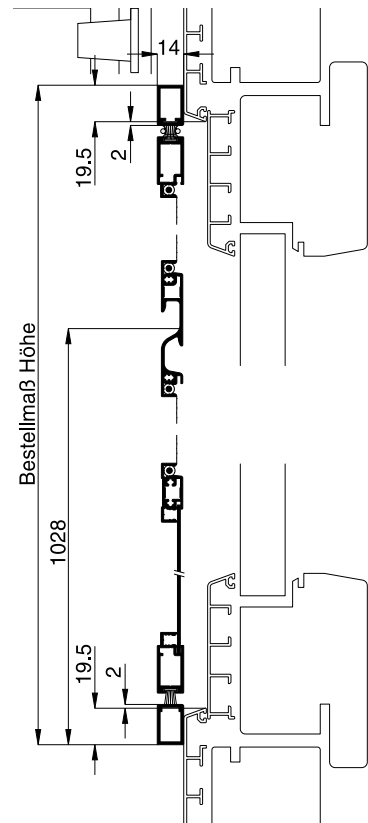
Horizontalschnitt

M 1:3



Vertikalschnitt

M 1:4



Worauf Sie unbedingt achten sollten

alternativ

bei **Windbelastung** Drehstabfedern mit erhöhter Schließkraft verwenden (Zusatzausstattungen DT5, Erhöhung der Schließkraft)

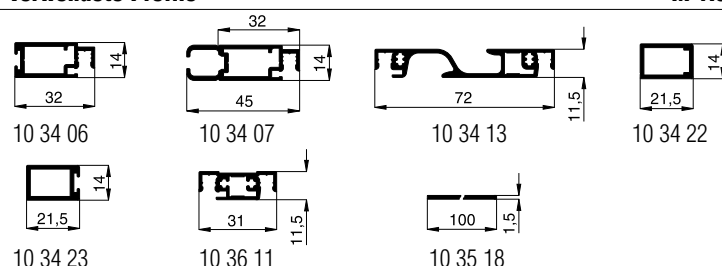
auf Beschwerungsstab in der Rollladenendleiste achten (Register Montagehilfsmittel, Magnetabstandhalter)

A	Abstand der Rollladenführung zum Blendrahmen mind. 15 mm	nachfragen
B	Montagerahmenauflegefläche seitlich mind. 20 mm	Bestellmaß Breite verringern oder im Lichten montieren
C	ggf. Distanzunterlage separat bestellen (Register Montagehilfsmittel)	

die vorhandene Tür ist „windschief“ eingebaut Verstärkung der Magnetkraft (Zusatzausstattungen DT5)

verwendete Profile

M 1:3



3-D Ansicht von außen

