

Pendeltür

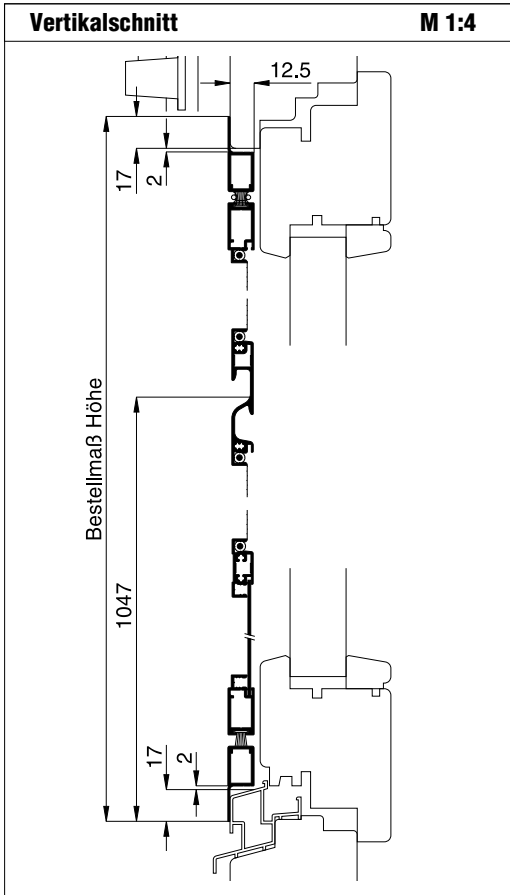
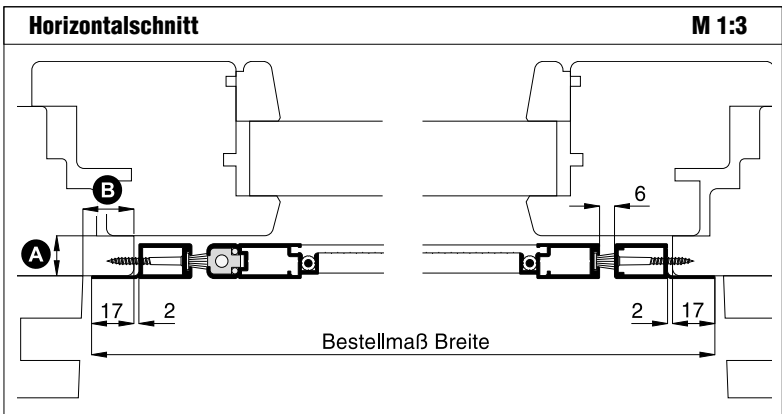
mit Montagerahmen **unten geschlossen**

Empfehlung
flächenversetzte Türen
mit eng anliegendem Rollladenpanzer

Variante
DT5/2

Preisgestaltung
Pendeltüren Preisliste 1

Bestellmaße
Breite = lichte Breite Türblendrahmen + 34 mm
Höhe = lichte Höhe Türblendrahmen/Regensch.-auflage + 34 mm
Öffnungsrichtung = oder Ansicht außen ↑



Worauf Sie unbedingt achten sollten	alternativ
bei Windbelastung Drehstabfedern mit erhöhter Schließkraft verwenden (Zusatzausstattungen DT5, Erhöhung der Schließkraft)	
auf Beschwerungsstab in der Rollladenendleiste achten (Register Montagehilfsmittel, Magnetabstandhalter)	
A Abstand der Blendrahmenseitenkante zum Türflügel mind. 13 mm	mit Dichtungsband Abstand vergrößern (Register Montagehilfsmittel)
B Montagerahmenseitenfläche seitlich mind. 19 mm	Bestellmaß Breite verringern DT5/1 (Montage im Lichten)
die vorhandene Tür ist „windschief“ eingebaut	Verstärkung der Magnetkraft (Zusatzausstattungen DT5)

