

Pendeltür

mit Montagerahmen **unten geschlossen**

Empfehlung

Aluminium- und Kunststofftüren

mit sehr schrägem oder stark abgerundetem Blendrahmenfalz

Variante

DT5/22

Preisgestaltung

Pendeltüren Preisliste 1

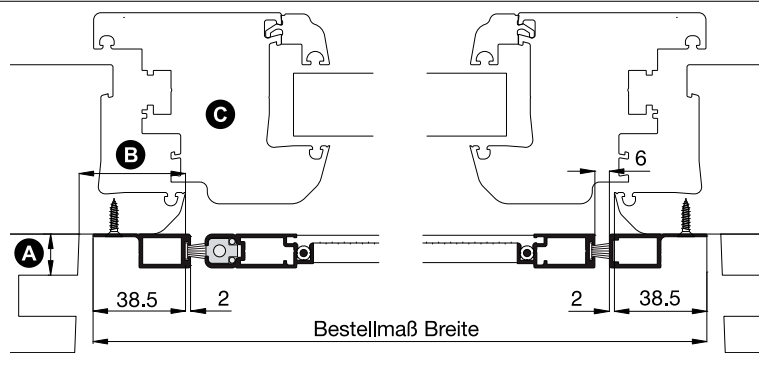
Bestellmaße

Breite = lichte Breite Türblendrahmen + 77 mm
 Höhe = lichte Höhe Türblendrahmen + 77 mm

Öffnungsrichtung = oder
 Ansicht außen ↑

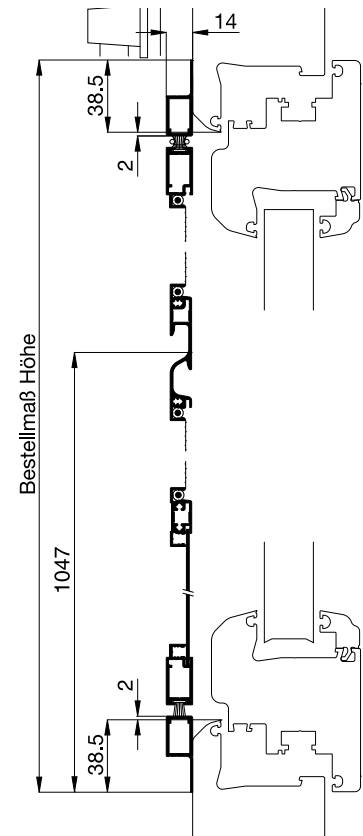
Horizontalschnitt

M 1:3



Vertikalschnitt

M 1:4



Worauf Sie unbedingt achten sollten

alternativ

bei **Windbelastung** Drehstabfedern mit erhöhter Schließkraft verwenden (Zusatzausstattungen DT5, Erhöhung der Schließkraft)

auf Beschwerungsstab in der Rollladenendleiste achten (Register Montagehilfsmittel, Magnetabstandhalter)

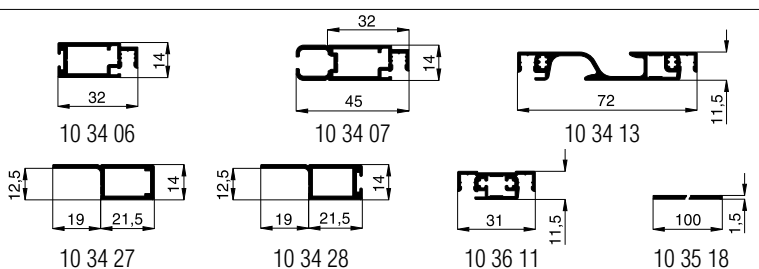
- | | | |
|----------|--|------------------------------|
| A | Abstand der Rollladenführung zum Blendrahmen mind. 15 mm | |
| B | Montagerahmenauflagefläche seitlich mind. 39 mm | Bestellmaß Breite verringern |
| C | bei breiten Türflügeln darauf achten, dass die Pendeltür durchpendeln kann | Bestellmaß Breite verringern |

die vorhandene Tür ist „windschief“ eingebaut

Verstärkung der Magnetkraft (Zusatzausstattungen DT5)

verwendete Profile

M 1:3



3-D Ansicht von außen

