

Pendeltür

mit Montagerahmen **unten geschlossen**

Empfehlung

Aluminium- und Kunststofftüren

mit sehr schrägem oder stark abgerundetem Blendrahmenfalz

Variante

DT5/23

Preisgestaltung

Pendeltüren Preisliste 1

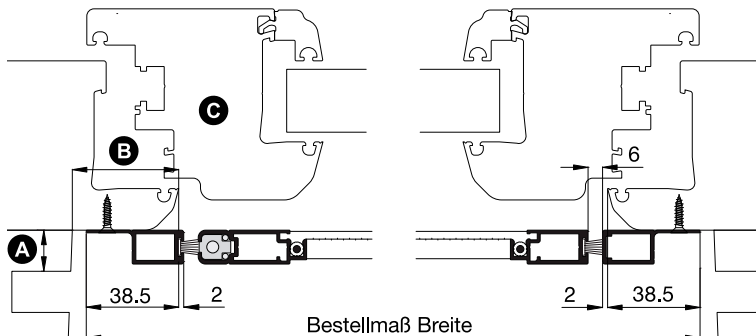
Bestellmaße

Breite = lichte Breite Türblendrahmen + 77 mm
 Höhe = lichte Höhe Türblendrahmen + 58 mm

Öffnungsrichtung = oder Ansicht außen ↑

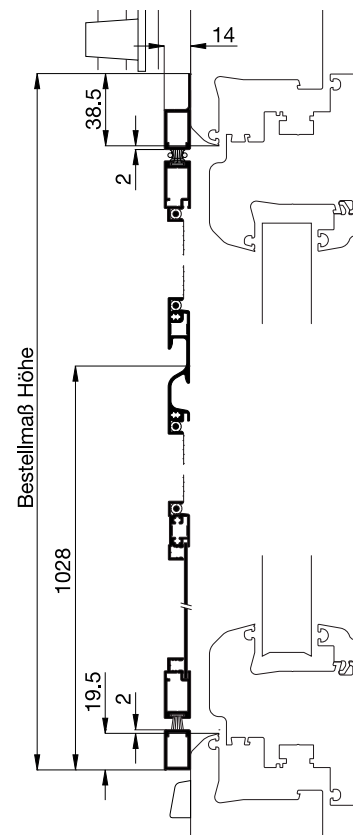
Horizontalschnitt

M 1:3



Vertikalschnitt

M 1:4



Worauf Sie unbedingt achten sollten

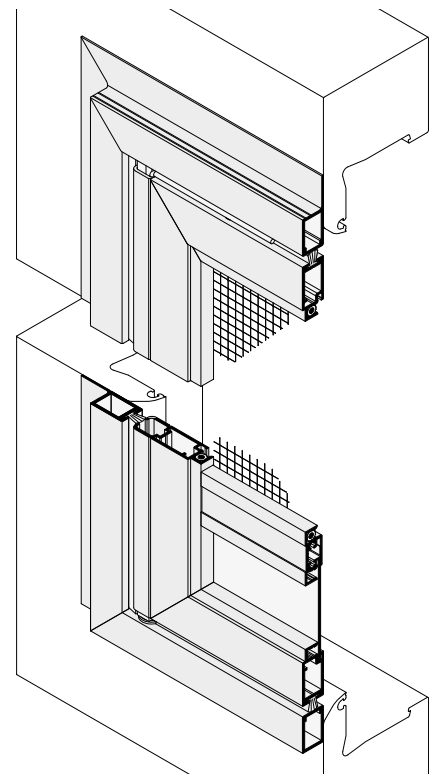
alternativ

bei **Windbelastung** Drehstabfedern mit erhöhter Schließkraft verwenden (Zusatzausstattungen DT5, Erhöhung der Schließkraft)

auf Beschwerungsstab in der Rollladenendleiste achten (Register Montagehilfsmittel, Magnetabstandhalter)

A	Abstand der Rollladenführung zum Blendrahmen mind. 15 mm	
B	Montagerahmenauflagefläche seitlich mind. 39 mm	Bestellmaß Breite verringern
C	bei breiten Türflügeln darauf achten, dass die Pendeltür durchpendeln kann	Bestellmaß Breite verringern
	die vorhandene Tür ist „windschief“ eingebaut	Verstärkung der Magnetkraft (Zusatzausstattungen DT5)

3-D Ansicht von außen



verwendete Profile

M 1:3

