

Pendeltür

mit Montagerahmen **unten geschlossen**

Empfehlung

flächenversetzte Türen

mit eng anliegendem
Rollladenpanzer

Variante

DT5/3

Preisgestaltung

Pendeltüren Preisliste 1

Bestellmaße

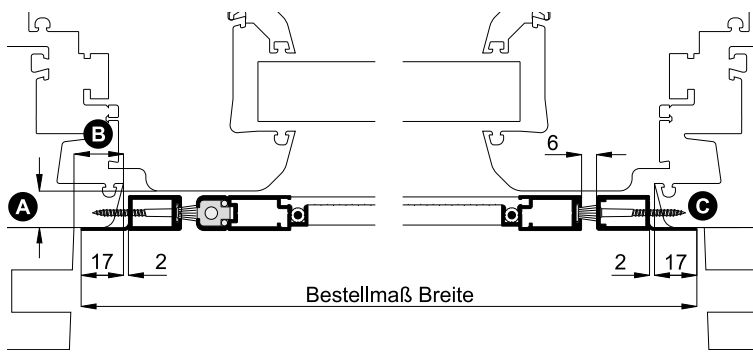
Breite = lichte Breite Türblendrahmen + 34 mm

Höhe = lichte Höhe Türblendrahmen/Trittschienenauflage + 15 mm

Öffnungsrichtung = oder Ansicht außen ↑

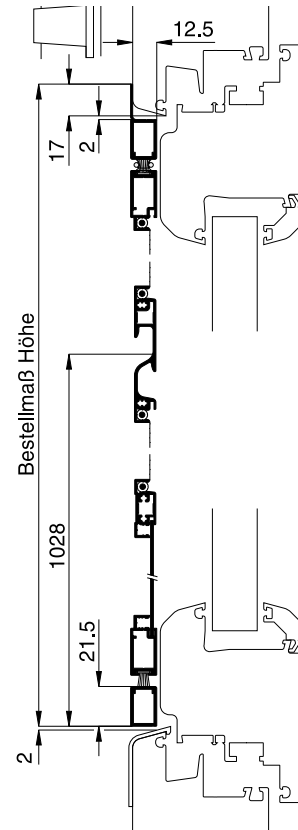
Horizontalschnitt

M 1:3



Vertikalschnitt

M 1:4



Worauf Sie unbedingt achten sollten

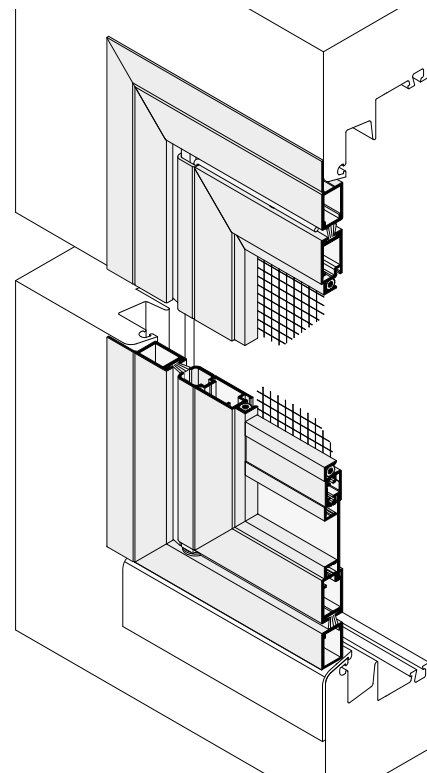
alternativ

bei **Windbelastung** Drehstabfedern mit erhöhter Schließkraft verwenden
(Zusatzausstattungen DT5, Erhöhung der Schließkraft)

auf Beschwerungsstab in der Rollladenendleiste achten
(Register Montagehilfsmittel, Magnetabstandhalter)

A	Abstand der Blendrahmenaußenkante zum Türflügel mind. 13 mm	mit Dichtungsband Abstand vergrößern (Reg. Montagehilfsmittel)
B	Montagerahmenauflagefläche seitlich mind. 19 mm	Bestellmaß Breite verringern DT5/1 (im Lichten)
C	bei sehr breitem und schrägen Falz entsteht zu viel Einbauluft	Bestellmaß vergrößern
	die vorhandene Tür ist „windschief“ eingebaut	Verstärkung der Magnetkraft (Zusatzausstattungen DT5)

3-D Ansicht von außen



verwendete Profile

M 1:3

