

Pendeltür

mit Montagerahmen **unten offen**

Empfehlung

Kunststofftüren

mit eng anliegendem
Rollladenpanzer

Variante

DT5/4

Preisgestaltung

Pendeltüren Preisliste 1

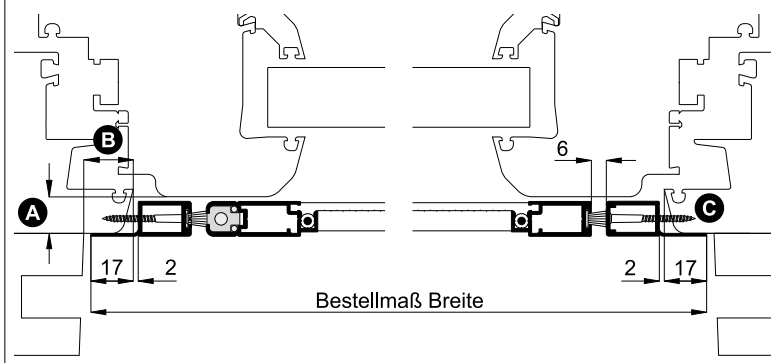
Bestellmaße

Breite = lichte Breite Türblendrahmen + 34 mm
 Höhe = lichte Höhe Türblendrahmen/Trittschienenauflage + 17 mm

Öffnungsrichtung = 

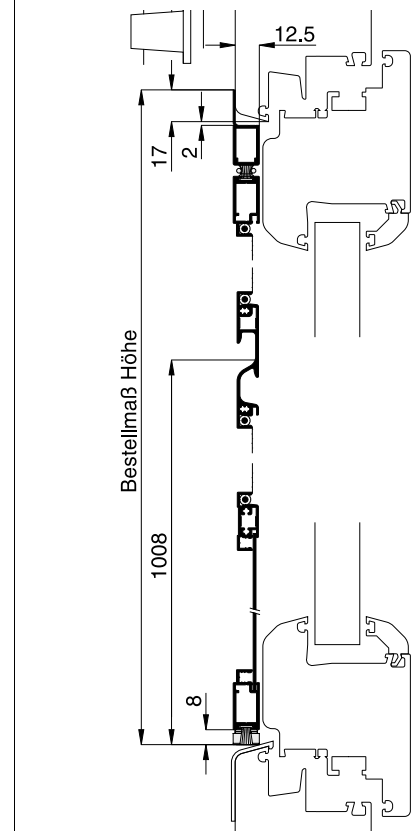
Horizontalschnitt

M 1:3



Vertikalschnitt

M 1:4



Worauf Sie unbedingt achten sollten

alternativ

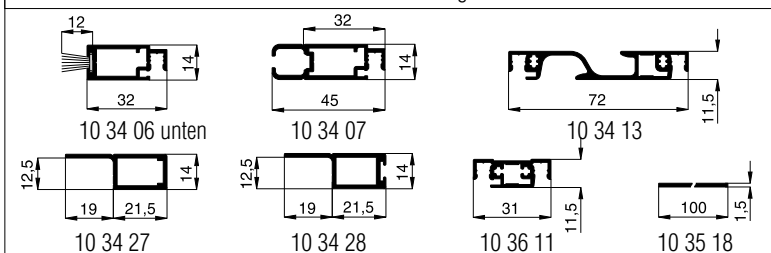
bei **Windbelastung** Drehstabfedern mit erhöhter Schließkraft verwenden
(Zusatzausstattungen DT5, Erhöhung der Schließkraft)

auf Beschwerungsstab in der Rollladenendleiste achten
(Register Montagehilfsmittel, Magnetabstandhalter)

A	Abstand der Blendrahmenaußenkante zum Türflügel mind. 13 mm	mit Dichtungsband Abstand vergrößern (Reg. Montagehilfsmittel)
B	Montagerahmenauflagefläche seitlich mind. 19 mm	Bestellmaß Breite verringern DT5/7
C	bei sehr breitem und schrägen Falz entsteht zu viel Einbauluft	Bestellmaß vergrößern
	die vorhandene Tür ist „windschief“ eingebaut	Verstärkung der Magnetkraft (Zusatzausstattungen DT5)

verwendete Profile mit Standardbürstendichtung

M 1:3



3-D Ansicht von außen

