

Pendeltür

mit Montagerahmen **unten offen**

Empfehlung

Kunststofftüren

mit seitlich eng anliegender Rolladenführungsschiene

Variante

DT5/7

Preisgestaltung

Pendeltüren Preisliste 1

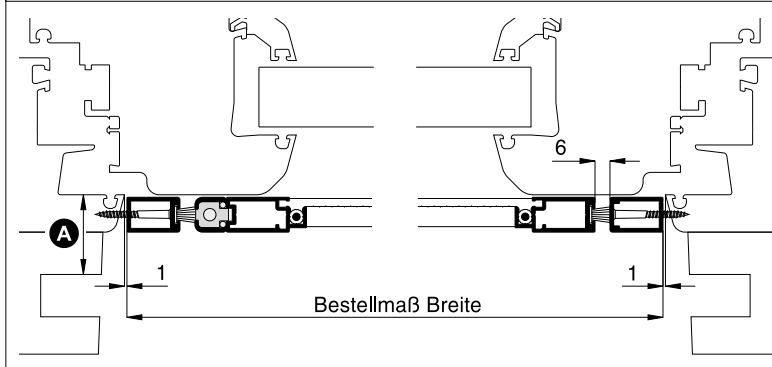
Bestellmaße

Breite = lichte Breite Türblendrahmen - 2 mm
 Höhe = lichte Höhe Türblendrahmen/Trittschieneauflage - 2 mm

Öffnungsrichtung = oder
 ↑ Ansicht außen ↑

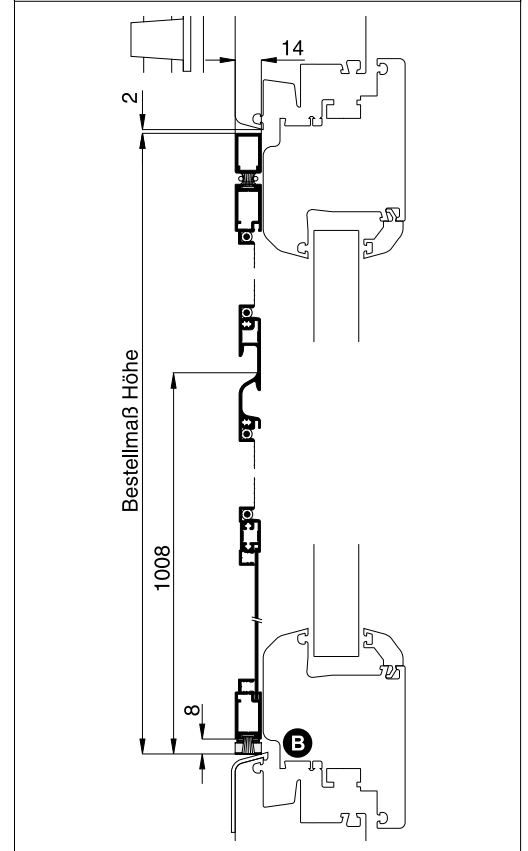
Horizontalschnitt

M 1:3



Vertikalschnitt

M 1:4



Worauf Sie unbedingt achten sollten

alternativ

bei **Windbelastung** Drehstabfedern mit erhöhter Schließkraft verwenden (Zusatzausstattungen DT5, Erhöhung der Schließkraft)

auf Beschwerungsstab in der Rollladenendleiste achten (Register Montagehilfsmittel, Magnetabstandhalter)

A Abstand der Rolladenführung zum Türflügel mind. 15 mm

nachfragen

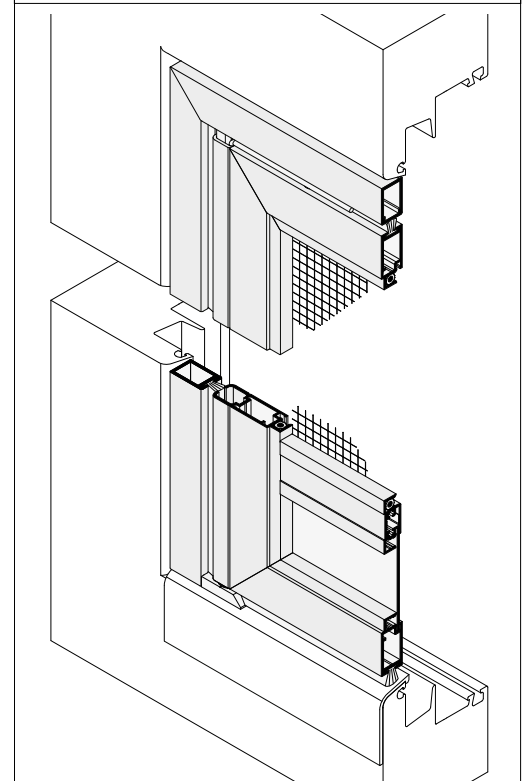
B auf Wetterschenkel und Steg bei Trittschiene achten

DT5/5

die vorhandene Tür ist „windschief“ eingebaut

Verstärkung der Magnetkraft (Zusatzausstattungen DT5)

3-D Ansicht von außen



verwendete Profile mit Standardbürstendichtung

M 1:3

