

# Pendeltür

mit Montagerahmen **unten offen**

## Empfehlung

### Holztüren

mit seitlich eng anliegender  
Rolladenführungsschiene

## Variante

**DT5/8**

## Preisgestaltung

Pendeltüren Preisliste 2

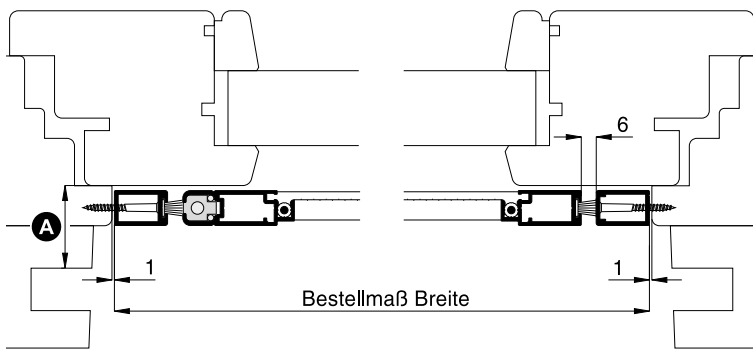
## Bestellmaße

Breite = lichte Breite Türblindrahmen - 2 mm  
 Höhe = lichte Höhe Türblindrahmen/Winkelauflage - 2 mm

Öffnungsrichtung = oder Ansicht außen ↑

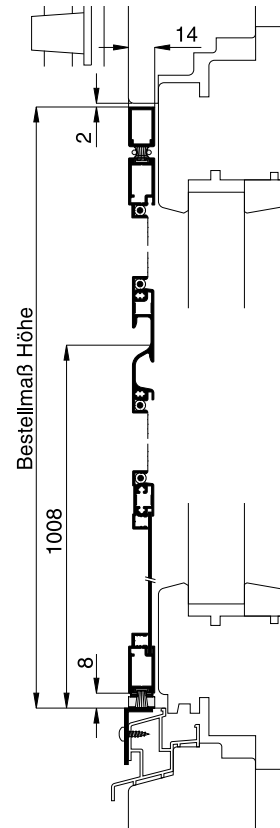
## Horizontalschnitt

M 1:3



## Vertikalschnitt

M 1:4



## Worauf Sie unbedingt achten sollten

## alternativ

bei **Windbelastung** Drehstabfedern mit erhöhter Schließkraft verwenden  
 (Zusatzausstattungen DT5, Erhöhung der Schließkraft)

auf Beschwerungsstab in der Rolladenendleiste achten  
 (Register Montagehilfsmittel, Magnetabstandhalter)

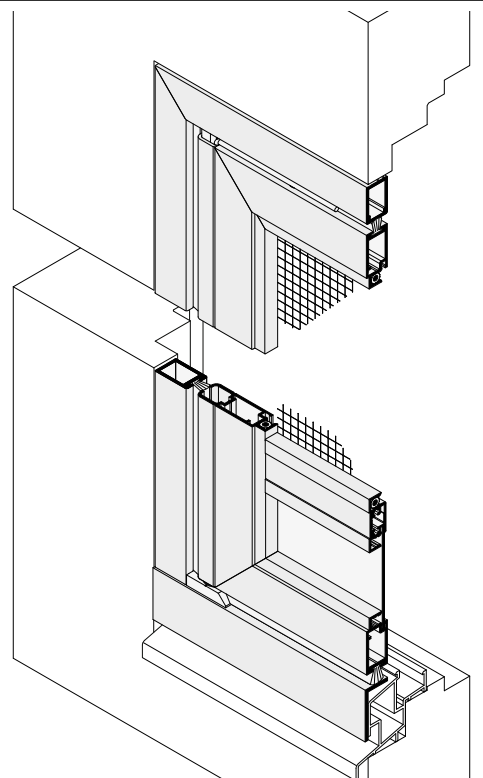
**A** Abstand der Rolladenführung  
 zum Blindrahmen mind. 15 mm

nachfragen

die vorhandene Tür ist „windschief“ eingebaut

Verstärkung der Magnetkraft  
 (Zusatzausstattungen DT5)

## 3-D Ansicht von außen



## verwendete Profile mit Standardbürstendichtung

M 1:3

