

# Doppelrollo für Dachfenster

Kombination aus **Sonnenschutz-** (oberer Rollokasten) **und Insektenschutzgewebe** (unterer Rollokasten)  
**Rollo unten geschlossen**

Montage: **Federstifte oben . Auflagerundteile unten**

## Empfehlung

### Dachfenster

mit oben und unten geradem Futterkasten (senkrecht zum Dachfenster)

## Variante

**RF4/13**

## Preisgestaltung

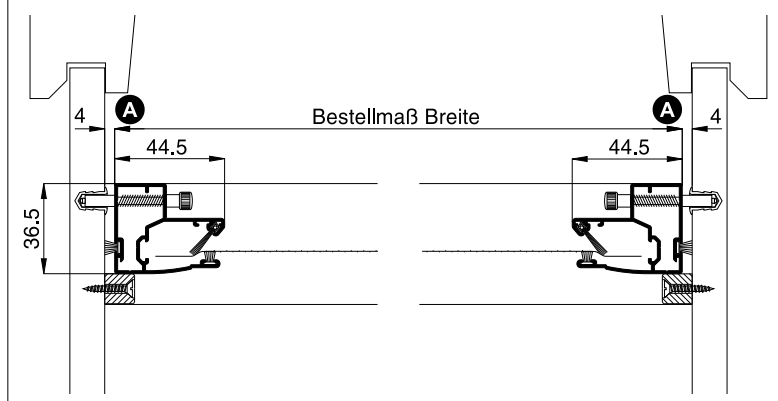
Rollos für Dachfenster Preisliste 6

## Bestellmaße

Breite = lichte Breite Innenfutter - 8 mm  
 Höhe = lichte Höhe Innenfutter - 6 mm

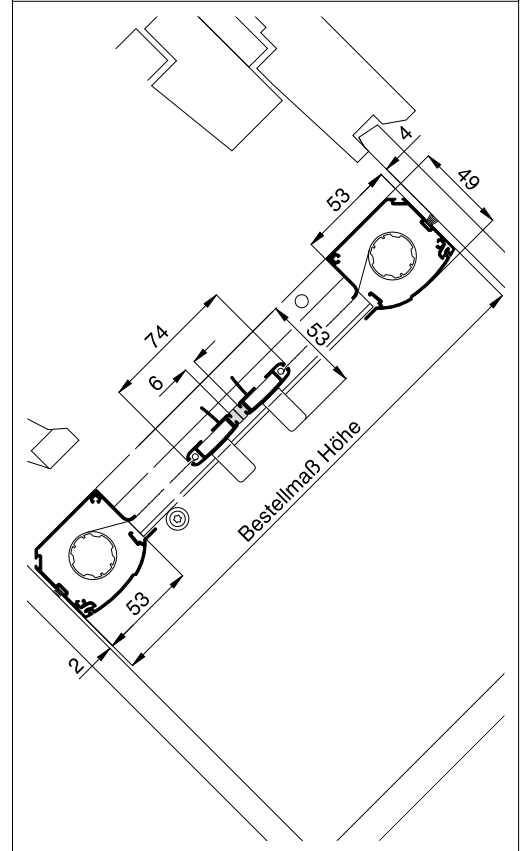
## Horizontalschnitt

M 1:3



## Vertikalschnitt

M 1:4



## Worauf Sie unbedingt achten sollten

**A**

Einbauluft reicht nicht aus (Innenfutter außerwinkelig)

Drehpunkt des Dachfensters in der Mitte (Schwingfenster)

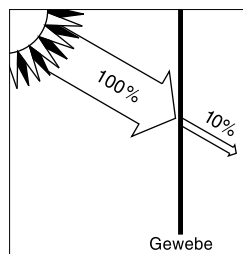
## alternativ

längere Bürstendichtung verwenden, Standard 9 mm (Zusatzausstattungen RF4)

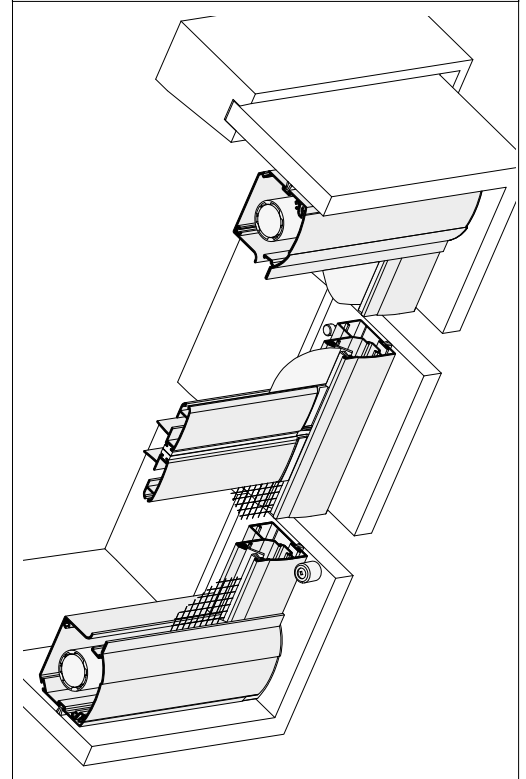
Rollo schräg im Futterkasten einbauen

Im Standard befindet sich das **Sonnenschutzgewebe** im oberen Kasten (bei Lage im unteren Kasten, bitte gesondert angeben).

Das Sonnenschutzgewebe hat eine **offene Fläche von 10%**. (weitere Informationen siehe Register Gewebe)



## 3-D Ansicht von innen



## verwendete Profile mit Standardbürstendichtung

M 1:3

