

# Rollo für Fenster

Rollo **unten offen**

Montagebohrungen siehe Zusatzausstattungen RF4

## Empfehlung

**Holzfenster**

**oder Aluminium- und Kunststofffenster**  
mit Rollläden

## Variante

**RF4/2**

Auf Wunsch Rollo mit **zusätzlichem Rastpunkt** in den seitlichen Führungsschienen (Zusatzausstattungen RF4).

## Preisgestaltung

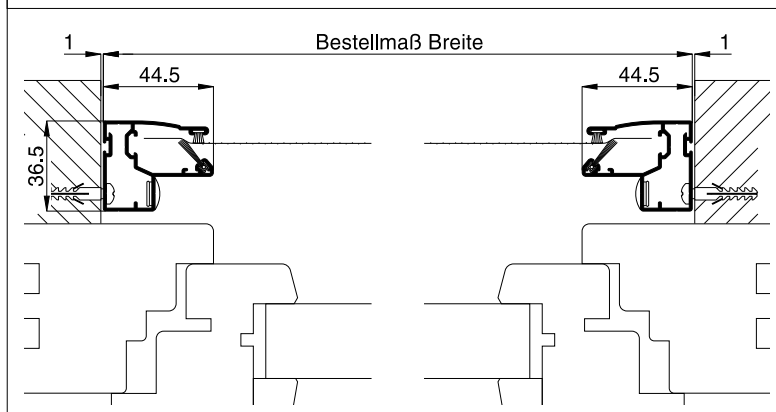
Rollos für Fenster Preisliste 2

## Bestellmaße

Breite = lichte Breite Mauerleibung - 2 mm  
Höhe = lichte Höhe Mauerleibung/Fensterbank - 2 mm

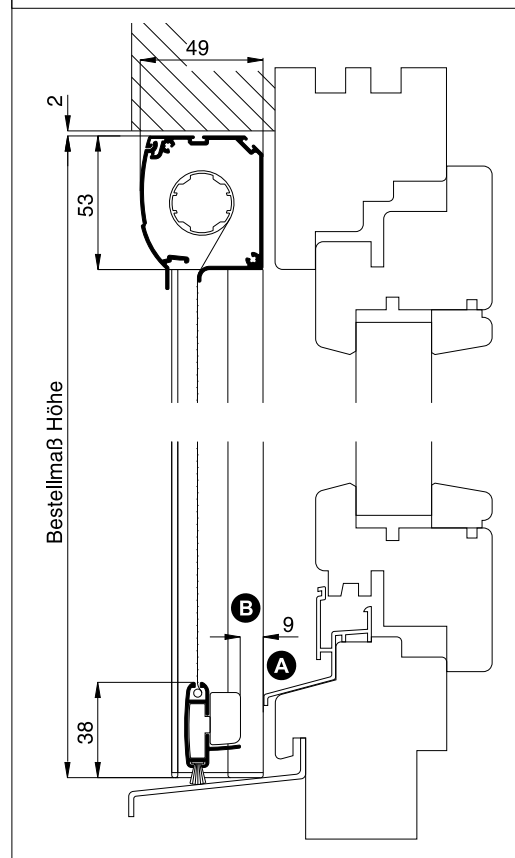
## Horizontalschnitt

M 1:3



## Vertikalschnitt

M 1:3



## Worauf Sie unbedingt achten sollten

## alternativ

**A** bei überstehender Stockabdeckung auf Abstand zum Griff achten

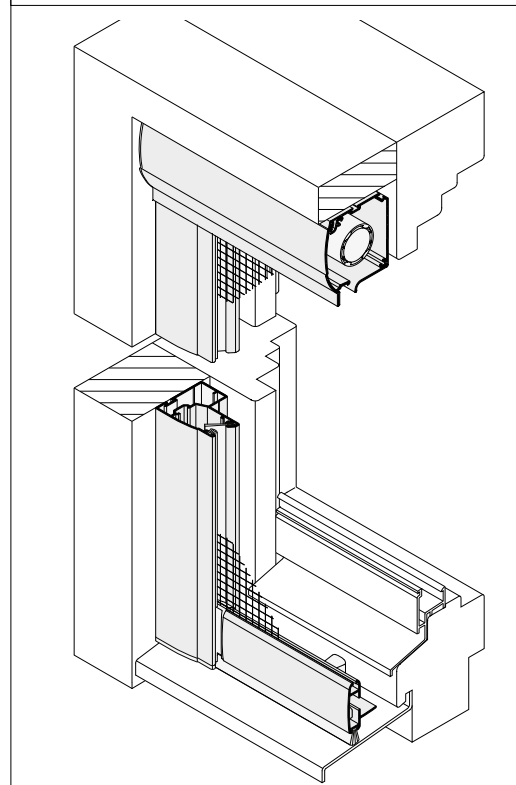
**B** beengter Platz für Griffbedienung

Platzbedarf (durch Einbautiefe) mind. 49 mm

RF4/9

nachfragen

## 3-D Ansicht von außen



## verwendete Profile mit Standardbürstendichtung

M 1:3

