

Rollo für Dachfenster

Rollo **unten geschlossen**

Montage: **Federstifte oben . Auflagerundteile unten**

Empfehlung

Dachfenster

mit oben und unten geradem Futterkasten (senkrecht zum Dachfenster)

Variante

RF4/3

Auf Wunsch Rollo mit **zusätzlichem Rastpunkt** in den seitlichen Führungsschienen (Zusatzausstattungen RF4).

Preisgestaltung

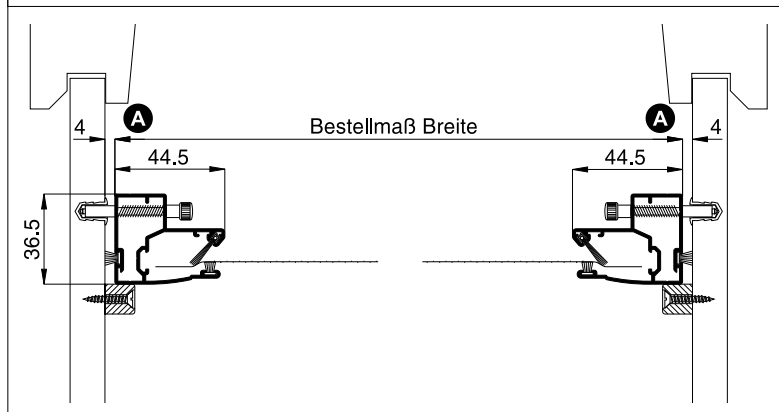
Rollos für Dachfenster Preisliste 4

Bestellmaße

Breite = lichte Breite Innenfutter - 8 mm
 Höhe = lichte Höhe Innenfutter - 4 mm

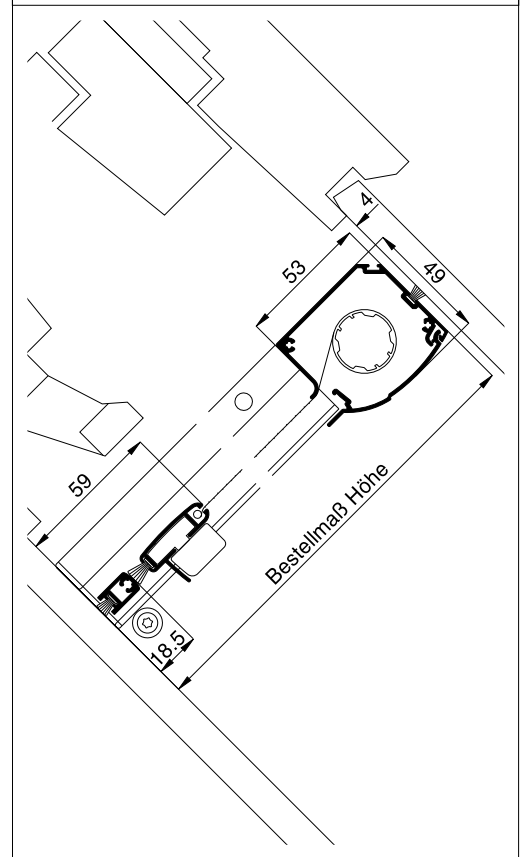
Horizontalschnitt

M 1:3



Vertikalschnitt

M 1:3



Worauf Sie unbedingt achten sollten

A

Einbauluft reicht nicht aus (Innenfutter außerwinkelig)

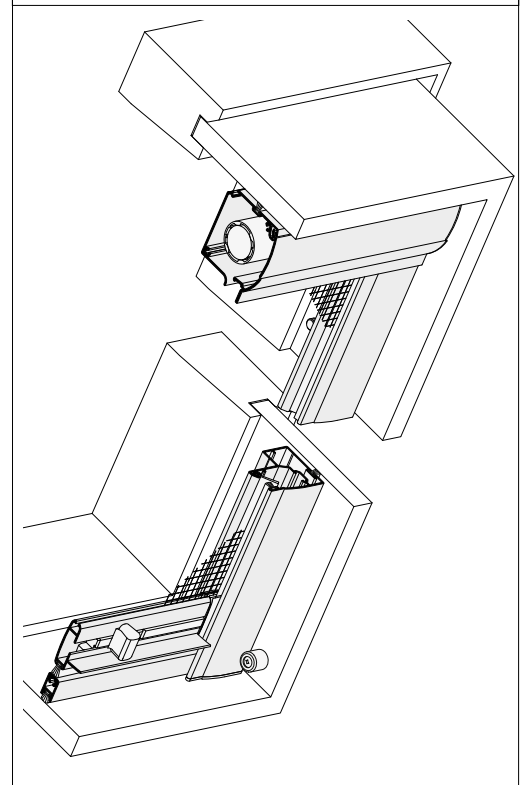
Drehpunkt des Dachfensters in der Mitte (Schwingfenster)

alternativ

längere Bürstendichtung verwenden, Standard 9 mm (Zusatzausstattungen RF4)

Rollo schräg im Futterkasten einbauen RF4/7

3-D Ansicht von innen



verwendete Profile mit Standardbürstendichtung

M 1:3

