

Rollo für Dachfenster

Rollo **unten geschlossen**

Montagebohrungen siehe Zusatzausstattungen RF4

Empfehlung

Dachfenster

ohne Befestigungsmöglichkeit
im Futterkasten

Variante

RF4/7

Auf Wunsch Rollo mit **zusätzlichem Rastpunkt** in den seitlichen Führungsschienen (Zusatzausstattungen RF4).

Preisgestaltung

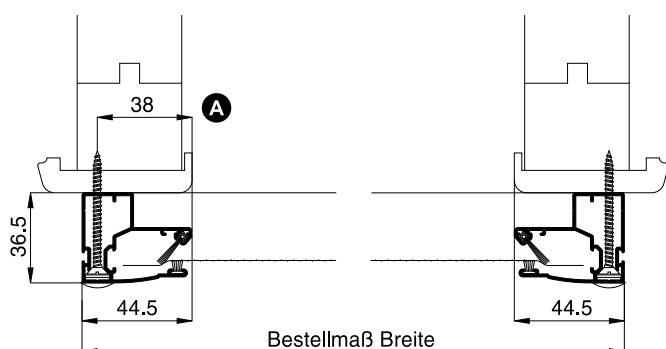
Rollos für Dachfenster Preisliste 5

Bestellmaße

Breite = lichte Breite Innenfutter + 89 mm
Höhe = lichte Höhe Innenfutter + 73 mm

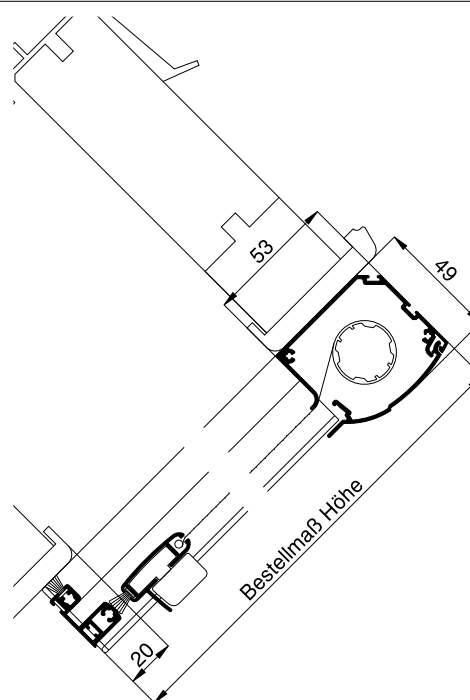
Horizontalschnitt

M 1:3



Vertikalschnitt

M 1:3



Worauf Sie unbedingt achten sollten

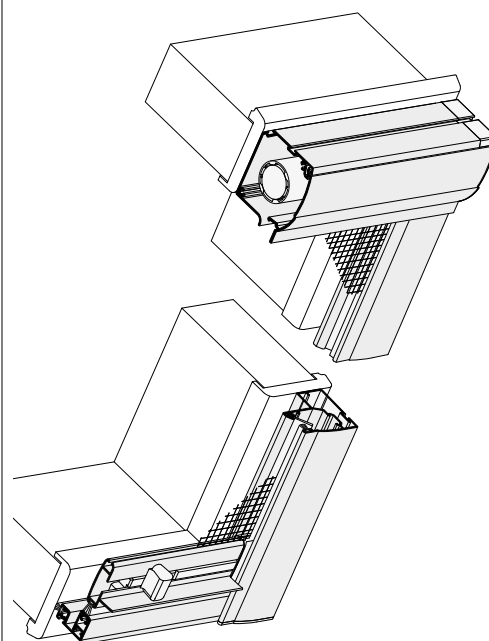
auf Anschraubmaß achten

A

alternativ

Bestellmaß Breite verringern, dabei auf Öffnung für Durchschwingung des Dachfensterflügels achten

3-D Ansicht von innen



verwendete Profile mit Standardbürstendichtung

M 1:3

