

Rollo für Fenster

Rollo **unten offen**

Montagebohrungen siehe Zusatzausstattungen RF5

Empfehlung

Aluminium- und Kunststoffenster

Variante

RF5/9

Auf Wunsch Rollo mit **zusätzlichem Rastpunkt** in den seitlichen Führungsschienen (Zusatzausstattungen RF5).

Preisgestaltung

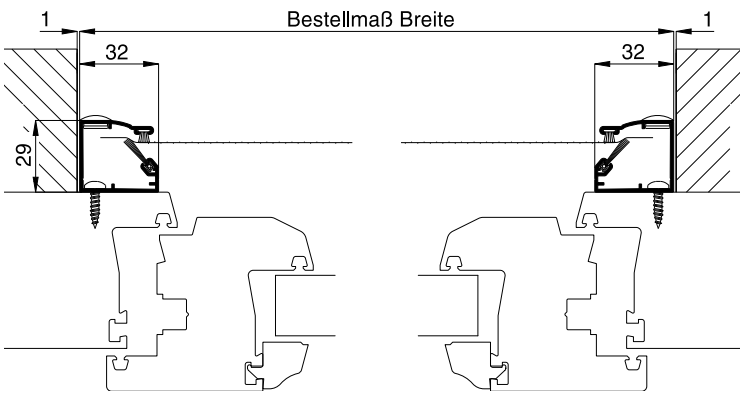
Rollos für Fenster Preisliste 1

Bestellmaße

Breite = lichte Breite Mauerleibung - 2 mm
 Höhe = lichte Höhe Mauerleibung/Fensterblendrahmen + 14 mm

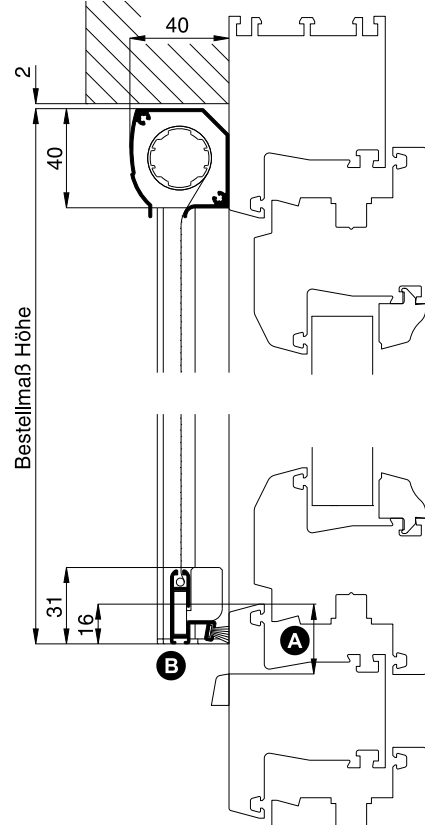
Horizontalschnitt

M 1:3



Vertikalschnitt

M 1:3



Worauf Sie unbedingt achten sollten

alternativ

A Abstand der Wasserabdeckkappe vom Rand des Blendrahmens mind. 16 mm

Bestellmaß Höhe entsprechend verringern oder Verschlussgegenstück verstellen

B seitliche Führungsschiene schließt mit der Gewebeschiene ab

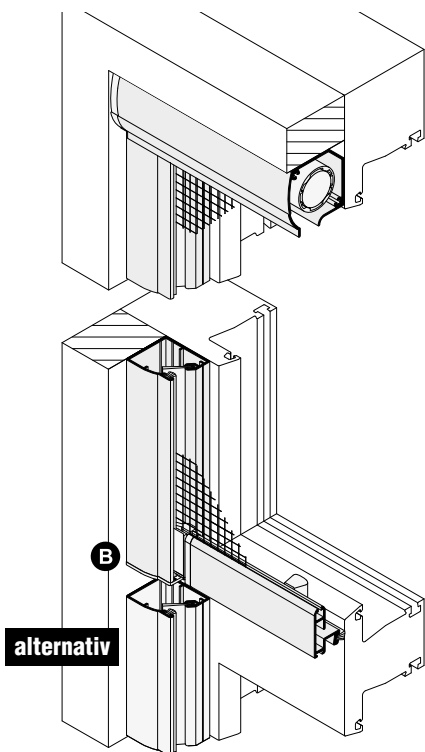
Bestellmaß Höhe entsprechend vergrößern (Griffleiste kann über das Verschlussgegenstück in der Höhe angepasst werden)

Platzbedarf (durch Einbautiefe) mind. 40 mm

nachfragen

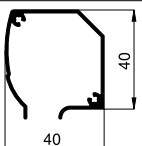
max. Breite 1600 mm

3-D Ansicht von außen

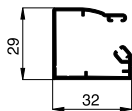


verwendete Profile mit Standardbürstendichtung

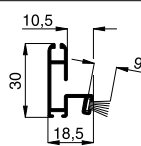
M 1:3



10 40 01



10 40 05



10 40 08