

Querrollo für Türen

Rollo **unten geschlossen** quer verschiebbar

Montagebohrungen siehe Zusatzausstattungen RT4

Empfehlung

Holz-, Aluminium- und Kunststofftüren


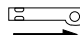
Variante

RT4/10

Preisgestaltung

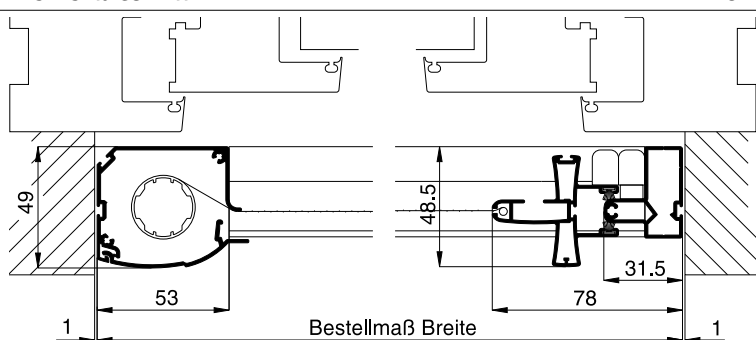
Rollos für Türen Preisliste 3

Bestellmaße

Breite = lichte Breite Mauerleibung - 2 mm
 Höhe = lichte Höhe Mauerleibung/Bodenauflage - 2 mm
 Öffnungsrichtung = links  oder  rechts
 Ansicht außen ↑ ↑ Ansicht außen

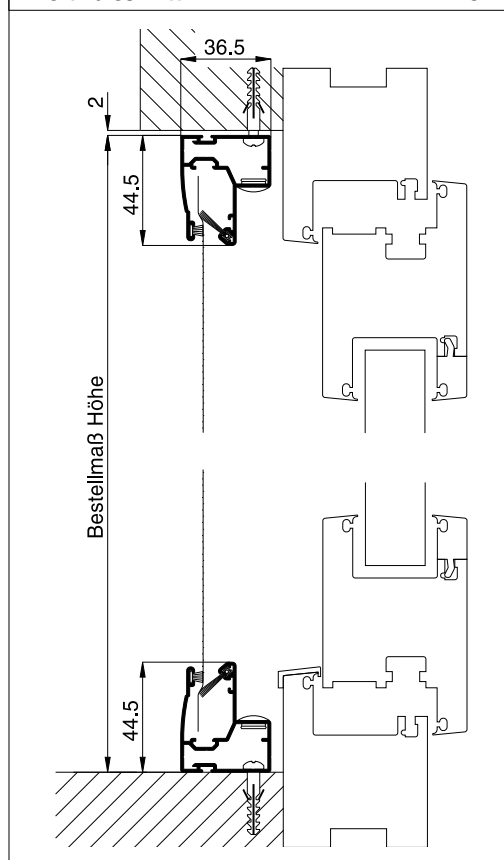
Horizontalschnitt

M 1:3



Vertikalschnitt

M 1:3



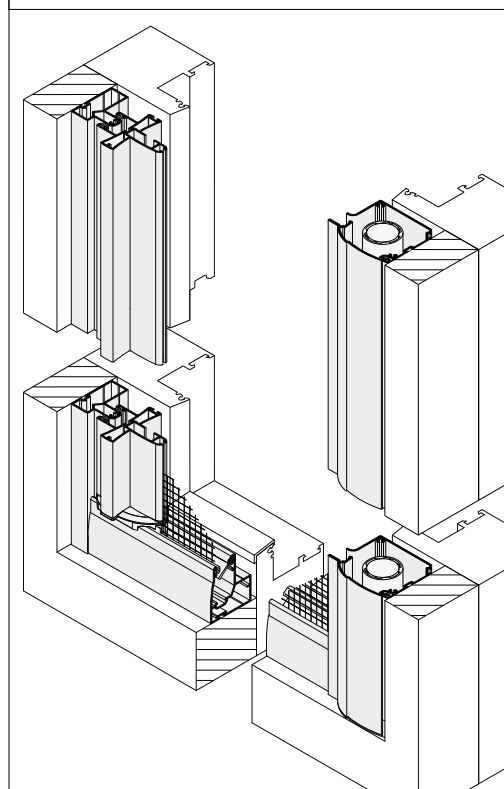
Worauf Sie unbedingt achten sollten

Platzbedarf (durch Einbautiefe) mind. 49 mm

alternativ

nachfragen

3-D Ansicht von außen



Bemerkung:

Um beim quer verschiebbaren Rollo eine dauerhafte Funktion gewährleisten zu können, muss die untere Laufschiene regelmäßig gereinigt werden.

Des Weiteren kann es nicht mit Transpatec-Gewebe ausgestattet werden.

verwendete Profile

M 1:3

