

Rollo für Türen

Rollo **unten offen**

Montagebohrungen siehe Zusatzausstattungen RT4

Empfehlung

Aluminium- und
Kunststofftüren

Variante

RT4/9

Preisgestaltung

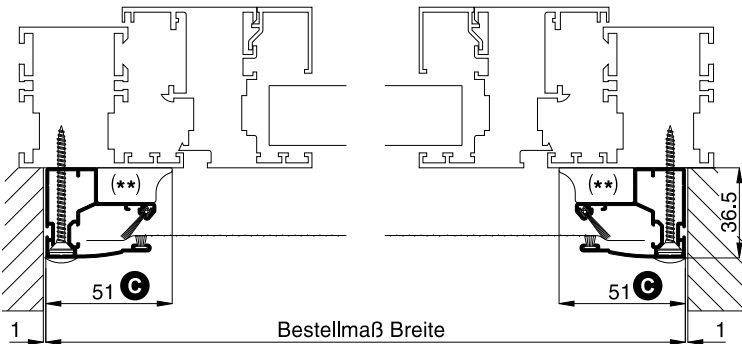
Rollos für Türen Preisliste 2

Bestellmaße

Breite = lichte Breite Mauerleibung - 2 mm
Höhe = lichte Höhe Mauerleibung/Türblendrahmen + 14 mm

Horizontalschnitt

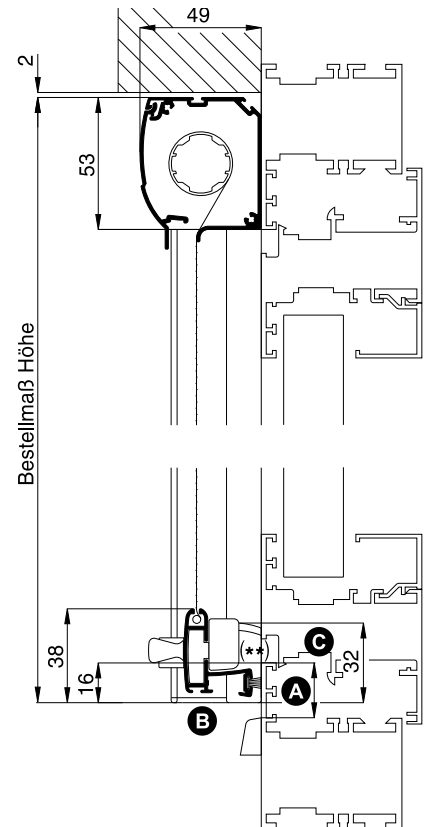
M 1:3



Bestellmaß Breite

Vertikalschnitt

M 1:3



Bestellmaß Höhe

Worauf Sie unbedingt achten sollten

alternativ

A Abstand der Wasserabdeckkappe vom Rand des Blendrahmens mind. 16 mm

Bestellmaß Höhe entsprechend verringern oder Verschlussgegenstück verstellen

B seitliche Führungsschiene schließt mit der Gewebeschiene ab

Bestellmaß Höhe entsprechend vergrößern (Griffhöhe angeben)

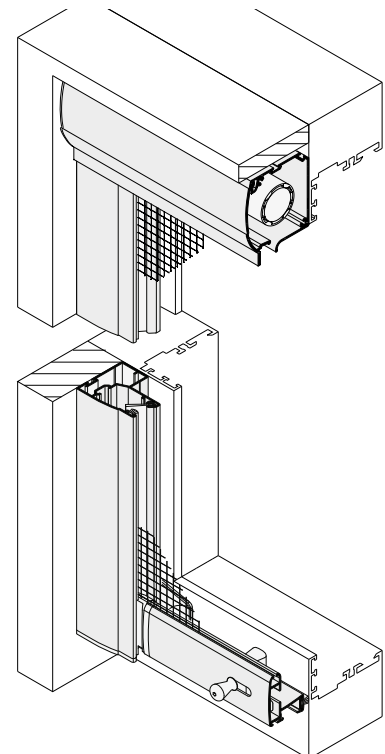
C bei seitlicher Blendrahmenauflagefläche kleiner 51 mm steht das Blendrahmenabdichtungsteil (**), ins Lichte

Bestellmaß Höhe soweit vergrößern, dass das Blendrahmenabdichtungsteil (**), unten auf dem Blendrahmen aufliegt

Platzbedarf (durch Einbautiefe) mind. 49 mm

nachfragen

3-D Ansicht von außen



verwendete Profile mit Standardbürstendichtung

M 1:3

