

Schieberahmen für Dachfenster

Montage: **Federstifte oben . Auflagerundteile unten**

Empfehlung

Dachfenster

für den Einsatz von Polltec oder anderen, nicht rollofähigen Geweben

Variante

SD1/1

Preisgestaltung

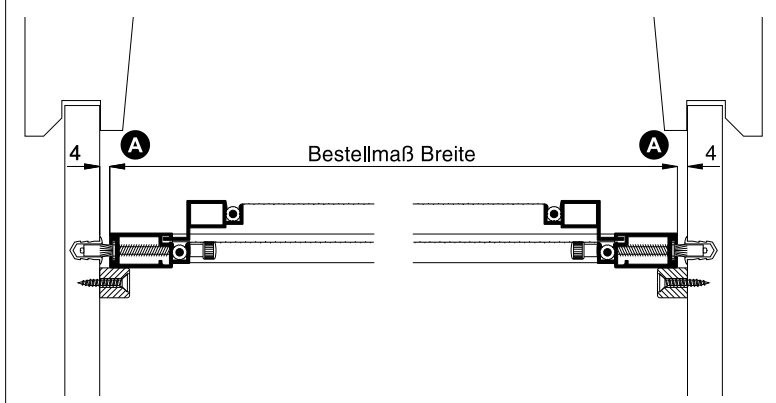
Rollos für Dachfenster Preisliste 4

Bestellmaße

Breite = lichte Breite Innenfutter - 8 mm
 Höhe = lichte Höhe Innenfutter - 8 mm

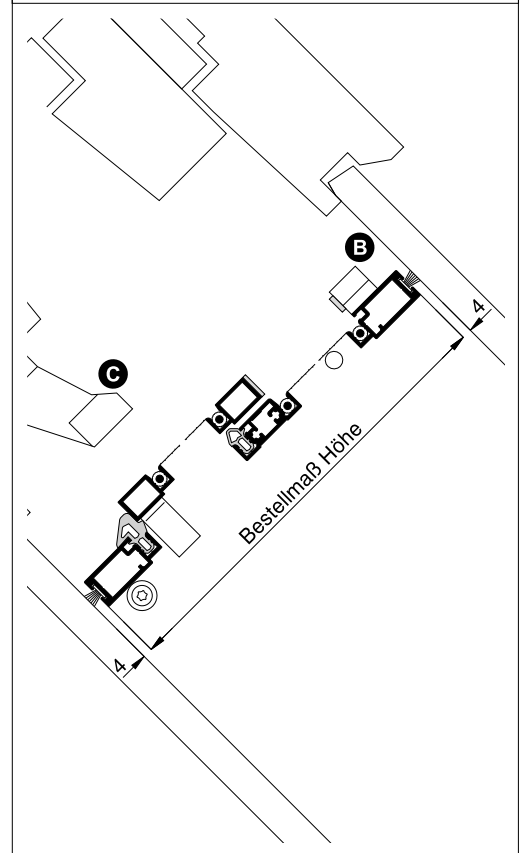
Horizontalschnitt

M 1:3



Vertikalschnitt

M 1:3



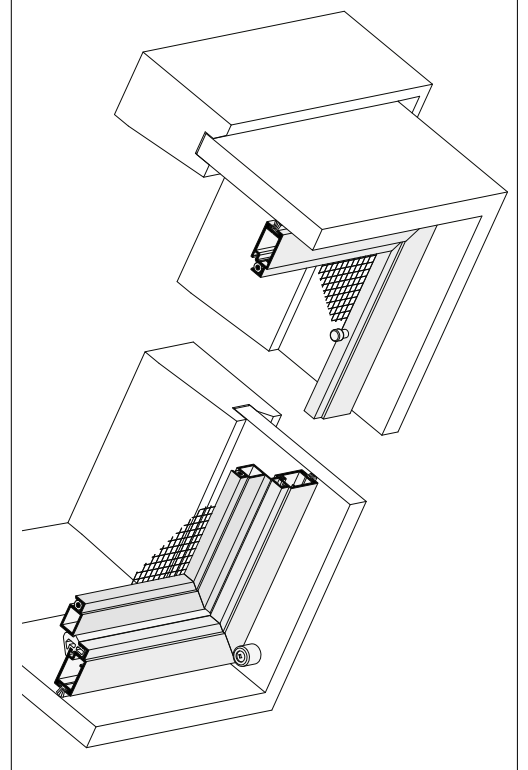
Worauf Sie unbedingt achten sollten

alternativ

| | | |
|----------|---|--|
| A | Einbauluft reicht nicht aus (Innenfutter außerwinklig) | längere Bürstendichtung verwenden, Standard 10 mm |
| B | bei Dachfenster mit oben schrägem (parallel zur Decke) Futterkasten auf Magnet achten | oben längere Bürstendichtung verwenden, Standard 10 mm |
| | Drehpunkt des Dachfensters in der Mitte (Schwingfenster) | Schieberahmen schräg im Futterkasten einbauen |

C Öffnungsgriff des Dachfensters befindet sich unten

3-D Ansicht von innen



verwendete Profile mit Standardbürstendichtung

M 1:2

