

Spannrahmen

Montage: **Federstifte**

Empfehlung

Holzfenster

mit seitlich sehr eng anliegender Rollladenführungsschiene

Variante

SP1/5

Im Lieferumfang der Variante SP1/5 sind die Hülsen für die Federstifte enthalten.

Preisgestaltung

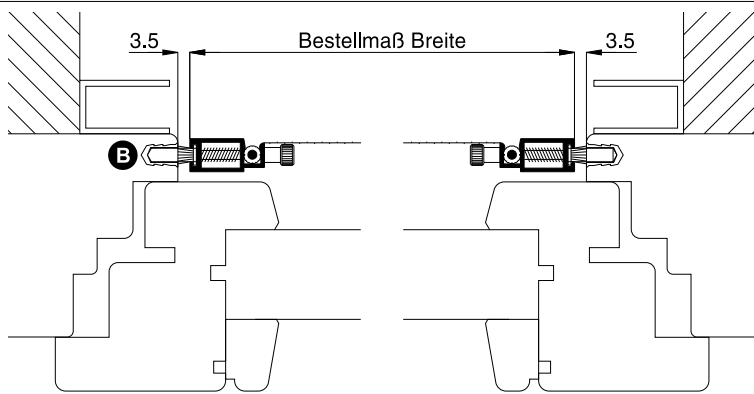
Spannrahmen Preisliste 2

Bestellmaße

Breite = lichte Breite Fensterblendrahmen - 7 mm
 Höhe = lichte Höhe Fensterblendrahmen/Regensch.-auflage - 7 mm

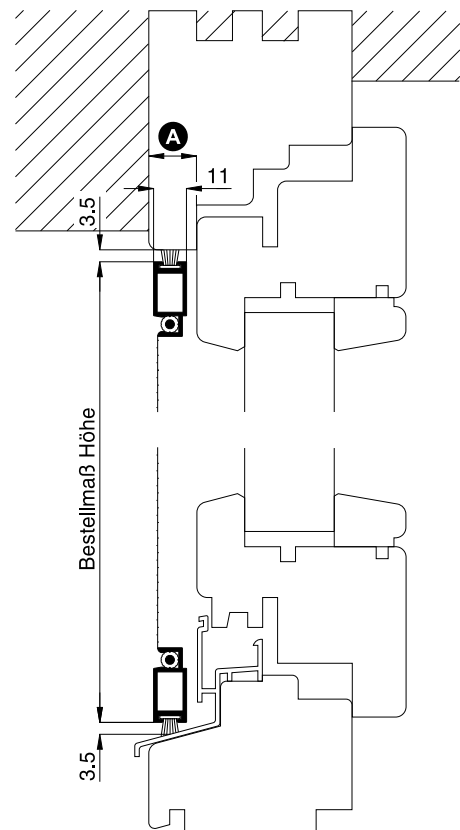
Horizontalschnitt

M 1:2.5



Vertikalschnitt

M 1:2.5



Worauf Sie unbedingt achten sollten

alternativ

A Blendrahmenüberschlagsbreite mind. 12 mm

nachfragen

B auf schrägen Falz achten

Einbauluft verringern

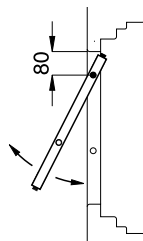
nicht verwenden bei einem Stulpfenster

SP1/53

als Klappvariante

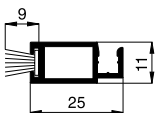
(auf dem Bestellschein bei Besonderheiten angeben)

Bei der Klappvariante werden die oberen Federstifte direkt unter die Spannrahmeneckwinkel gesetzt und dienen dabei als „Drehscharniere“ wenn der Spannrahmen an den unteren Federstiften entriegelt wird.



verwendete Profile mit Standardbürstendichtung

M 1:2



10 23 06

3-D Ansicht von außen

