

Spannrahmen

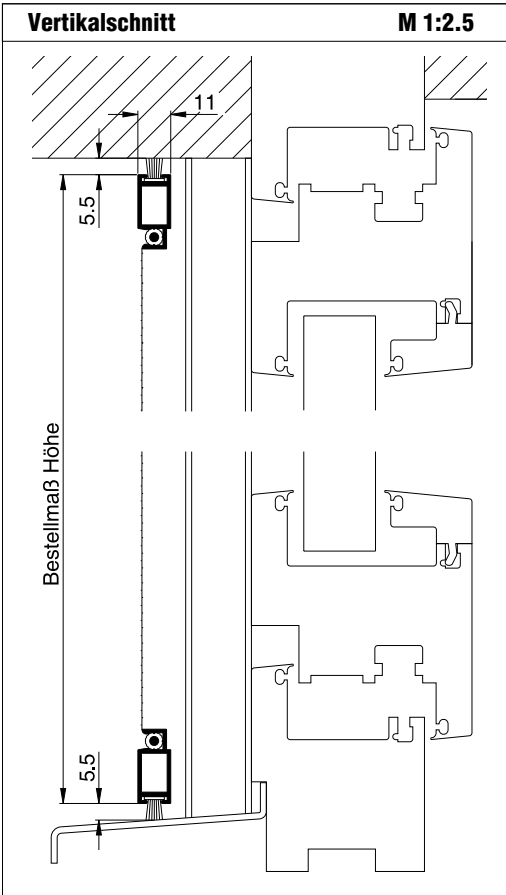
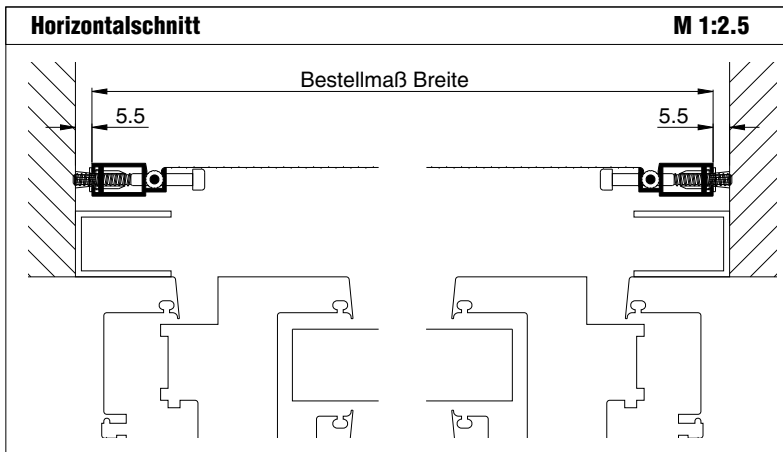
Montage: **Klemmschrauben**

Empfehlung
flächenbündige Fenster
mit sehr eng anliegender Rolladenführungsschiene

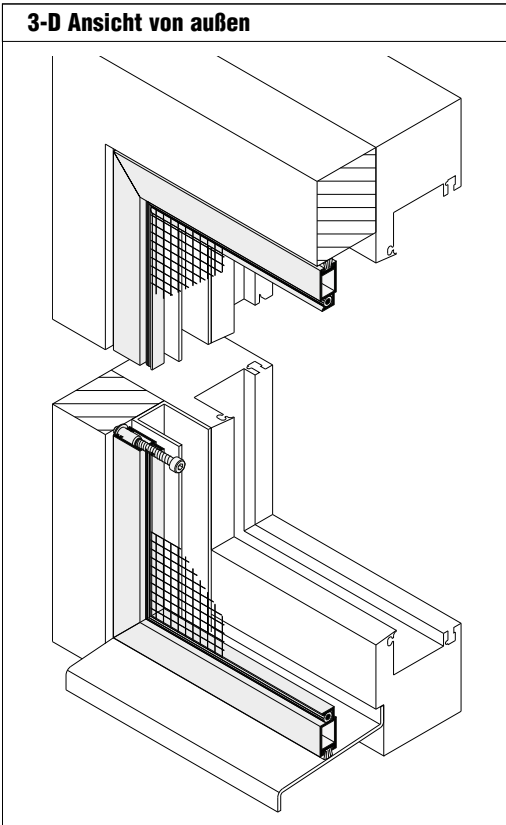
Variante
SP1/70

Preisgestaltung
Spannrahmen Preisliste 2

Bestellmaße
Breite = lichte Breite Mauerleibung - 11 mm
Höhe = lichte Höhe Mauerleibung/Fensterbank - 11 mm



Worauf Sie unbedingt achten sollten	alternativ
gerade, rechtwinkelige Mauerleibung	längere Bürstendichtung verwenden (Zusatzausstattungen SP1)



Bemerkung:

Die Klemmschraube inkl. Übersteckkappe kann maximal 16 mm über die Profilaußenkante herausgedreht werden.

verwendete Profile mit Standardbürstendichtung	M 1:2
<p>10 23 06</p>	