

Spannrahmen

Montage: **gefederte Winkelaschen** (geschraubt)

Empfehlung

Aluminium- und Kunststofffenster

mit seitlich rechts eng anliegender Rollladenführungsschiene

Variante

SP2/12

Auf Wunsch **sprossenfrei** auch bei einer Höhe (Breite) von **1500 mm bis 1900 mm** (Zusatzausstattungen SP2).

Preisgestaltung

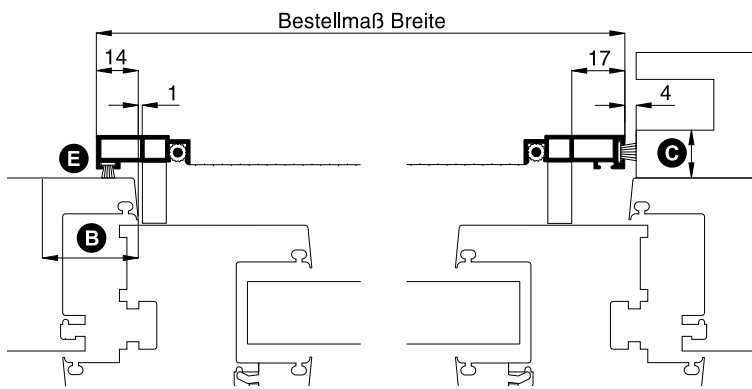
Spannrahmen Preisliste 4

Bestellmaße

Breite = lichte Breite Fensterblendrahmen/Rollladenführungss. + 10 mm
 Höhe = lichte Höhe Fensterblendrahmen + 31 mm
 Maß X = Blendrahmenüberschlagsbreite

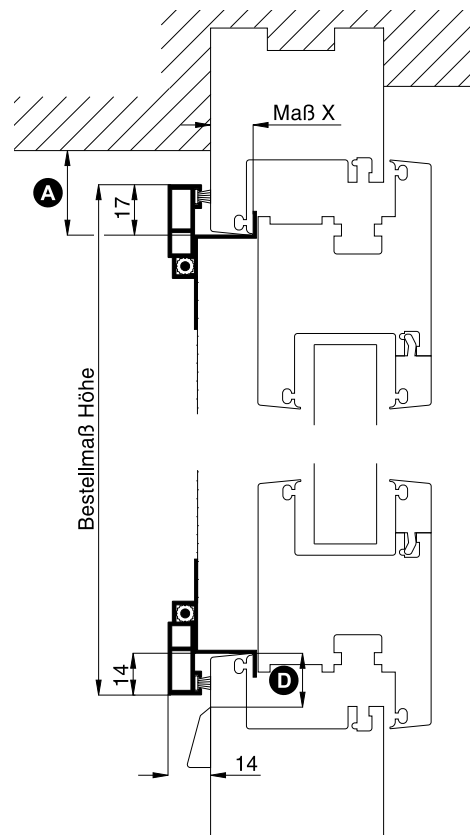
Horizontalschnitt

M 1:2.5



Vertikalschnitt

M 1:2.5

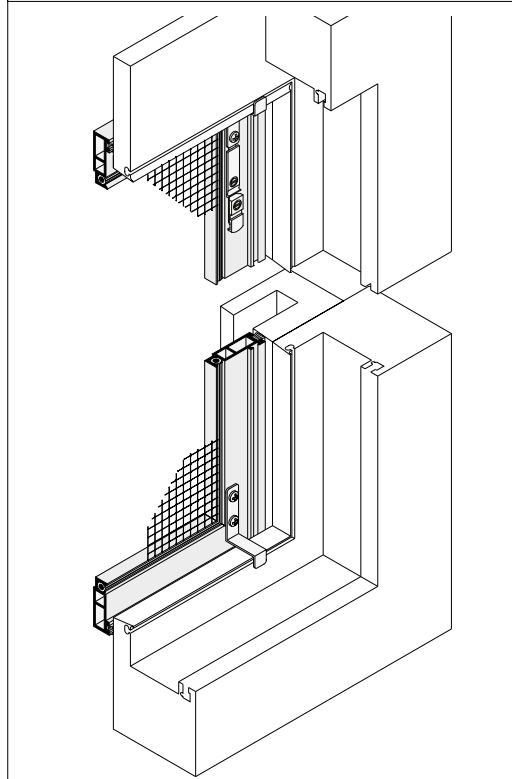


Worauf Sie unbedingt achten sollten

alternativ

A	obere Blendrahmenüberstandsfläche mind. 18 mm (inkl. Verschiebespiel mind. 25 mm)	SP2/17, SP2/19
B	Spannrahmenauflagefläche am seitlichen Blendrahmen mind. 15 mm	Bestellmaß Breite verringern SP2/10
C	Abstand der Rollladenführung zum Blendrahmen mind. 15 mm bei nach innen gebogenem Rollladenpanzer Abstand entsprechend vergrößern	SP5/10, SP1/42 Rollladenabdrückrollen verwenden (Register Montagehilfsmittel)
D	Abstand der Wasserabdeckkappe vom Rand des Blendrahmens mind. 14 mm	Wasserabdeckkappe entfernen
E	bei Stulpfenster auf Versatz achten	längere Bürstendichtung verwenden, Standard 5 mm (Zusatzausstattungen SP2)

3-D Ansicht von innen



verwendete Profile mit Standardbürstendichtung

M 1:2

