

Spannrahmen

Montage: **gefederte Winkellaschen** (geschraubt)

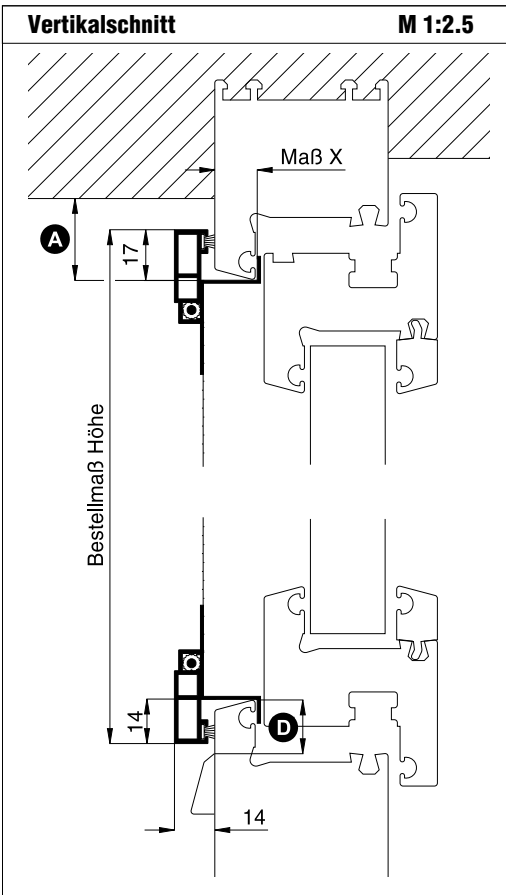
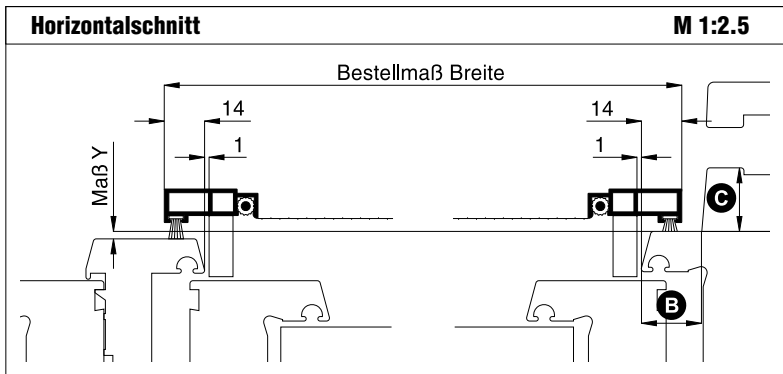
Empfehlung
doppelflügelige Kunststofffenster
mit Stulp

Variante
SP2/2

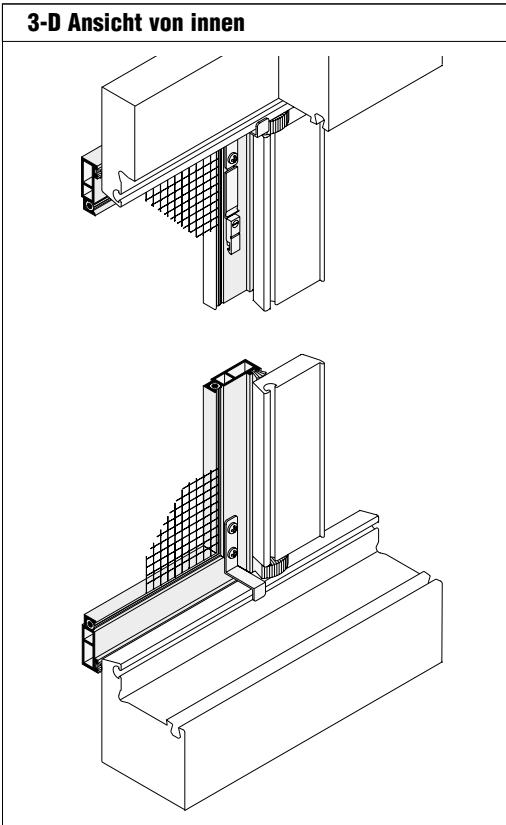
Auf Wunsch **sprossenfrei** auch bei einer Höhe (Breite) von **1500 mm bis 1900 mm** (Zusatzausstattungen SP2).

Preisgestaltung
Spannrahmen Preisliste 3

Bestellmaße
Breite = lichte Breite Fensterblendrahmen + 28 mm
Höhe = lichte Höhe Fensterblendrahmen + 31 mm
Maß X = Blendrahmenüberschlagsbreite
Maß Y = Stulpversatz zum Blendrahmen
Lage der langen Bürsten = links ↑ oder Ansicht innen ↑ rechts ↑



Worauf Sie unbedingt achten sollten	alternativ
A obere Blendrahmenüberstandsfläche mind. 18 mm (inkl. Verschiebespiel mind. 25 mm)	nachfragen
B Spannrahmenauflagefläche am seitlichen Blendrahmen mind. 15 mm	Bestellmaß Breite verringern
C Abstand der Rollladenführung zum Blendrahmen mind. 15 mm	SP1/42
D bei nach innen gebogenem Rollladenpanzer Abstand entsprechend vergrößern	Rollladenabdrückrollen verwenden (Register Montagehilfsmittel)
D Abstand der Wasserabdeckkappe vom Rand des Blendrahmens mind. 14 mm	Wasserabdeckkappe entfernen
Auflagefläche von 14 mm bei stark gesoftetem Blendrahmenprofil reicht nicht aus	
Einsatz einer Seitenarretierung prüfen (Zusatzausstattungen SP2)	



verwendete Profile mit Standardbürstendichtung	M 1:2
<p>10 24 02</p>	