

Spannrahmen

Montage: **gefederte Winkellaschen** (gesteckt)

Empfehlung
flächenversetzte Kunststofffenster
 mit eng anliegendem Rollladenpanzer

Variante
SP5/10

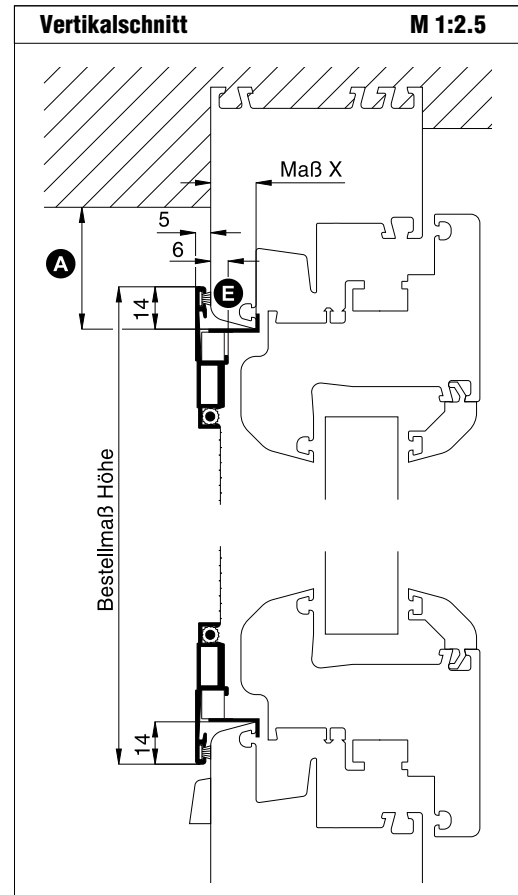
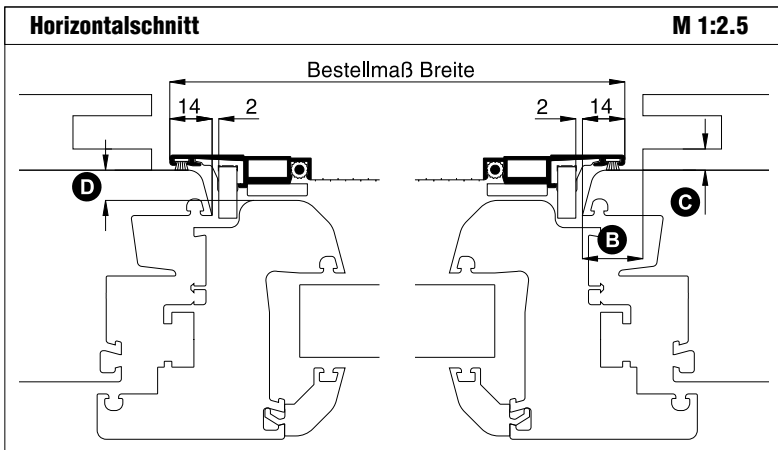
Auf Wunsch **sprossenfrei** auch bei einer Höhe (Breite) von **1500 mm bis 1900 mm** (bei Bestellung angeben).

Preisgestaltung

Spannrahmen Preisliste 4

Bestellmaße

Breite = lichte Breite Fensterblendrahmen + 28 mm
 Höhe = lichte Höhe Fensterblendrahmen + 28 mm
 Maß X = Blendrahmenüberschlagsbreite



Worauf Sie unbedingt achten sollten	alternativ
A obere Blendrahmenüberstandsfläche mind. 15 mm (inkl. Verschiebespiel 20 mm)	Bestellmaß Höhe verringern (Mindestauflagefläche 10 mm)
B Spannrahmenauflagefläche am seitlichen Blendrahmen mind. 15 mm	Bestellmaß Breite verringern
C Abstand der Rollladenführung zum Blendrahmen mind. 6 mm	SP1/42
D mind. 9 mm Flächenversatz zwischen Blendrahmen und Flügel	nachfragen
E geringere Auflagefläche bei stark gesoftetem Blendrahmenprofil	SP5/30
Einsatz einer Seitenarretierung prüfen (Zusatzausstattungen SP5)	

