

Spannrahmen

Montage: **gedeferte Winkellaschen** (gesteckt)

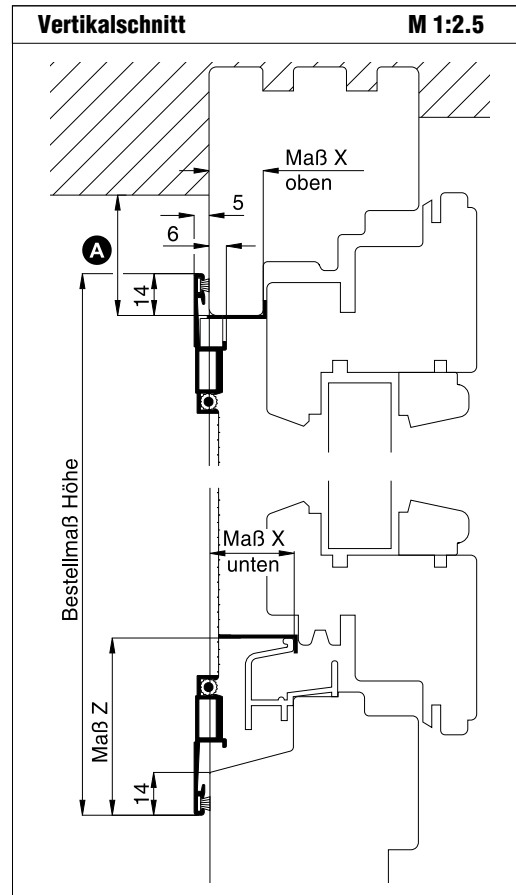
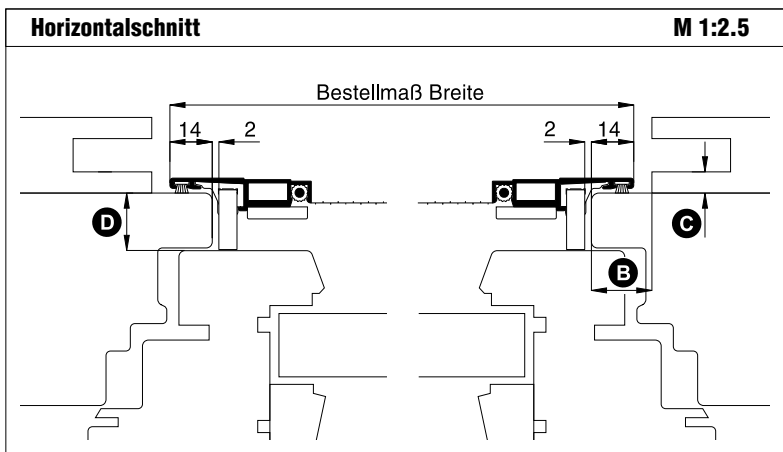
Empfehlung
Holzfenster
mit eng anliegendem Rollladenpanzer

Variante
SP5/17

Auf Wunsch **sprossenfrei** auch bei einer Höhe (Breite) von **1500 mm bis 1900 mm** (bei Bestellung angeben).

Preisgestaltung
Spannrahmen Preisliste 4

Bestellmaße
Breite = lichte Breite Fensterblendrahmen + 28 mm
Höhe = lichte Höhe Fensterblendrahmen + 28 mm
Maß X oben ■ Maß X unten ■ Maß Z siehe Vertikalschnitt



Worauf Sie unbedingt achten sollten	alternativ
A obere Blendrahmenüberstandsfläche mind. 15 mm (inkl. Verschiebespiel mind. 20 mm)	Bestellmaß Höhe verringern (Mindestauflagefläche 10 mm)
B Spannrahmenauflagefläche am seitlichen Blendrahmen mind. 15 mm	Bestellmaß Breite verringern
C Abstand der Rollladenführung zum Blendrahmen mind. 6 mm	nachfragen
D mind. 9 mm Flächenversatz zwischen Blendrahmen und Flügel	nachfragen
Einsatz einer Seitenarretierung prüfen (Zusatzausstattungen SP5)	

