

# Spannrahmen

Montage: **gefederte Winkelaschen** (gesteckt)

## Empfehlung

### Kunststofffenster

mit seitlich links eng anliegender  
Rolladenführungsschiene

## Variante

**SP6/11**

Auf Wunsch **sprossenfrei** auch bei einer  
Höhe (Breite) von **1500 mm bis 1900 mm**  
(Zusatzausstattungen SP6).

## Preisgestaltung

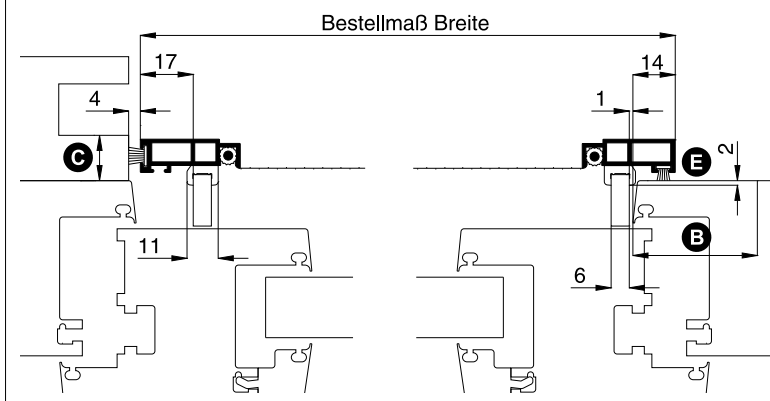
Spannrahmen Preisliste 4

## Bestellmaße

Breite = lichte Breite Rolladenführungss./Fensterblendrahmen + 10 mm  
Höhe = lichte Höhe Fensterblendrahmen + 28 mm  
Maß X = Blendrahmenüberschlagsbreite

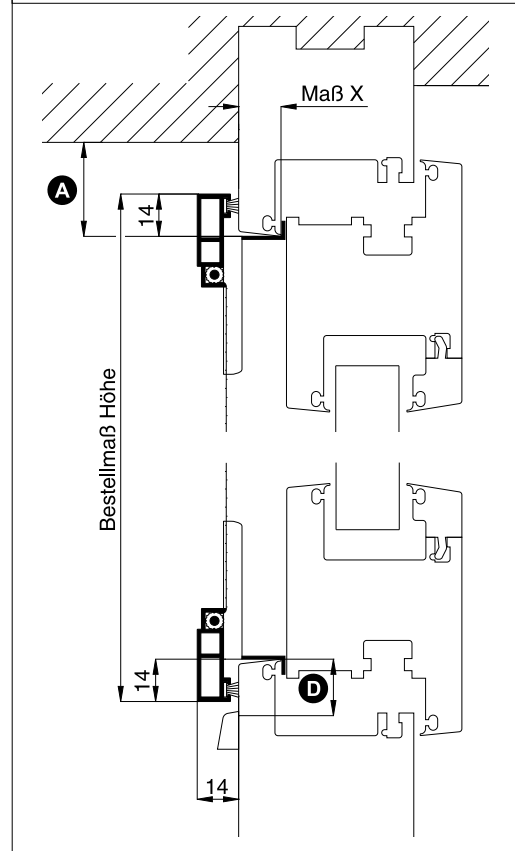
## Horizontalschnitt

M 1:2.5



## Vertikalschnitt

M 1:2.5



## Worauf Sie unbedingt achten sollten

## alternativ

<b>A</b>	obere Blendrahmenüberstandsfläche mind. 15 mm (inkl. Verschiebespiel mind. 20 mm)	Bestellmaß Höhe verringern (Mindestüberstandsfläche 8 mm)
<b>B</b>	Spannrahmenauflagefläche am seitlichen Blendrahmen mind. 15 mm	Bestellmaß Breite verringern SP6/10
<b>C</b>	Abstand der Rolladenführung zum Blendrahmen mind. 15 mm	SP5/10
<b>D</b>	Abstand der Wasserabdeckkappe vom Rand des Blendrahmens mind. 14 mm	Wasserabdeckkappe entfernen
<b>E</b>	bei Stulpfenster auf Versatz achten	längere Bürstendichtung verwenden, Standard 5 mm (Zusatzausstattungen SP6)

## verwendete Profile mit Standardbürstendichtung

M 1:2

