

# Spannrahmen

Montage: **gefederte Winkellaschen** (gesteckt)

**Empfehlung**  
**Kunststofffenster**  
 mit sehr schrägem oder stark abgerundetem Blendrahmenfalz

**Variante**  
**SP7/1**

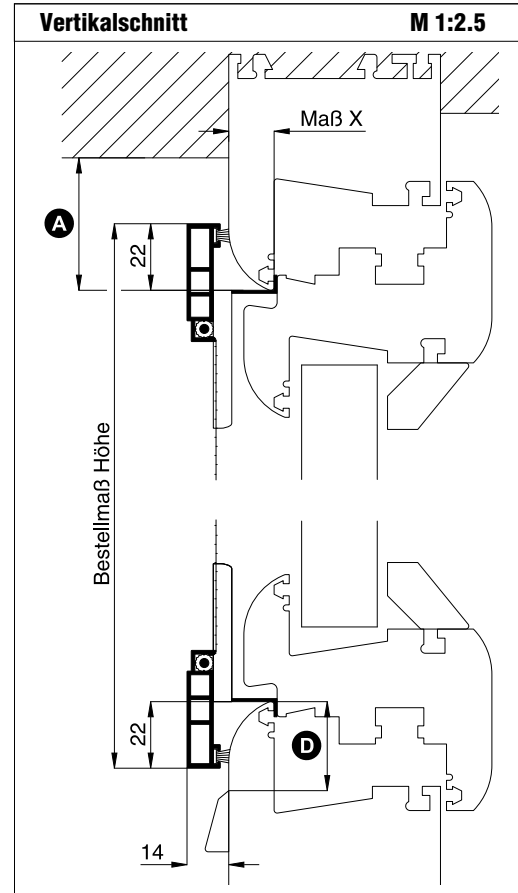
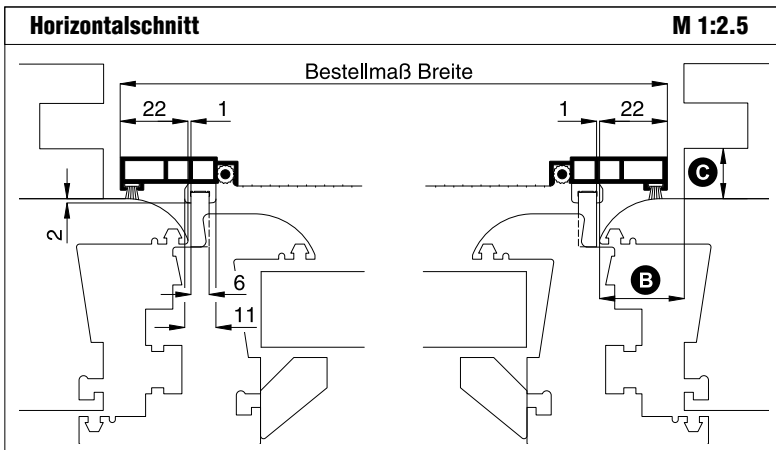
Auf Wunsch **sprossenfrei** auch bei einer Höhe (Breite) von **1500 mm bis 1900 mm** (bei Bestellung angeben).

**Preisgestaltung**

Spannrahmen Preisliste 4

**Bestellmaße**

Breite = lichte Breite Fensterblendrahmen + 44 mm  
 Höhe = lichte Höhe Fensterblendrahmen + 44 mm  
 Maß X = Blendrahmenüberschlagsbreite



Worauf Sie unbedingt achten sollten	alternativ
<b>A</b> obere Blendrahmenüberstandsfläche mind. 23 mm (inkl. Verschiebespiel mind. 28 mm)	nachfragen
<b>B</b> Spannrahmenauflagefläche am seitlichen Blendrahmen mind. 23 mm	Bestellmaß Breite verringern SP7/10
<b>C</b> Abstand der Rollladenführung zum Blendrahmen mind. 15 mm	SP5/30
<b>D</b> bei nach innen gebogenem Rollladenpanzer Abstand entsprechend vergrößern	Rollladenabdrückrollen verwenden (Register Montagehilfsmittel)
<b>D</b> Abstand der Wasserabdeckkappe vom Rand des Blendrahmens mind. 22 mm	Wasserabdeckkappe entfernen

