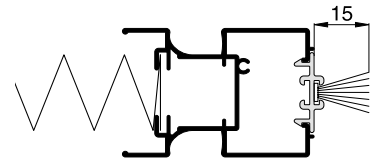


Zusatzausstattungen PL1

Farbauswahl, siehe Register **Farben** | **Sonderformen** | **Profile**

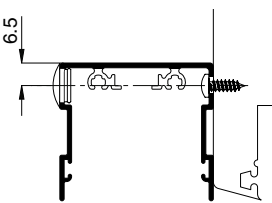
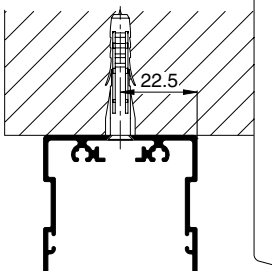
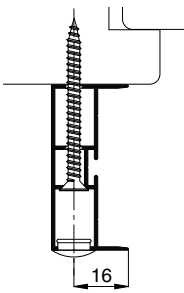
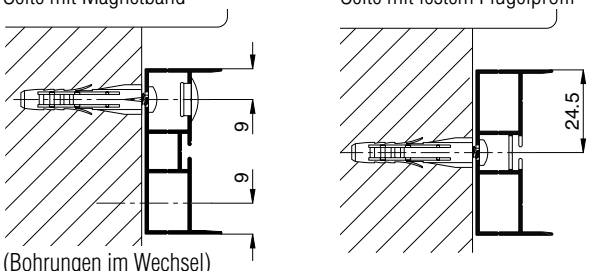
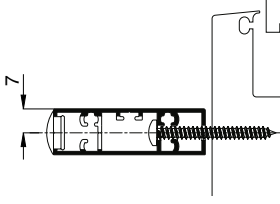
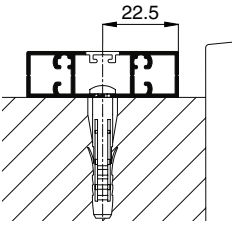
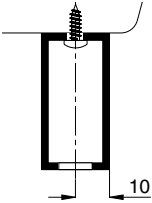
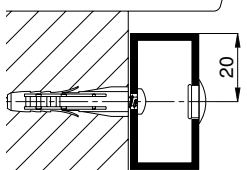
1. Bürstendichtung zur Wandabdichtung

Bei der Montage der Plissees ohne Montagerahmen kann das Flügelprofil 10 46 05 zur Wandabdichtung auf Wunsch mit einer 15 mm langen Bürstendichtung ausgestattet werden (Standard 9 mm).



2. Montagebohrungen

Im Standard werden sämtliche Montagerahmen ohne Montagebohrungen ausgeliefert. Auf Wunsch sind bei folgenden Profilen Montagebohrungen von vorne oder seitlich möglich (bei Bestellung angeben).

Montagebohrung von vorne	↑ Ansicht außen ↑	Montagebohrung seitlich	↑ Ansicht außen ↑
10 46 01 RK 3,5 x 13 mm (15 03 35.13.TX) Abdeckkappe (14 23 91)		10 46 01 SK 3,9 x 38 mm (15 04 39.38.TX) Universalfunktionsdübel (15 50 06.35)	
10 46 10 SK 4,2 x 50 mm (15 04 42.50.TX) Abdeckkappe (14 23 91)		10 46 10 RK 3,9 x 38 mm (15 03 39.38.TX) Universalfunktionsdübel (15 50 06.35) Abdeckkappe (14 23 91) Seite mit Magnetband Seite mit festem Flügelprofil (Bohrungen im Wechsel)	
10 46 12 RK 3,9 x 38 mm (15 03 39.38.TX) Abdeckkappe (14 23 91)		10 46 12 RK 3,9 x 38 mm (15 03 39.38.TX) Universalfunktionsdübel (15 50 06.35) Abdeckklebescheibe (14 23 81)	
10 95 42 (Zusatzrahmen) RK 3,5 x 13 mm (15 03 35.13.TX) Abdeckklebescheibe (14 23 81)		10 95 42 (Zusatzrahmen) RK 3,9 x 38 mm (15 03 39.38.TX) Universalfunktionsdübel (15 50 06.35) Abdeckkappe (14 23 91)	

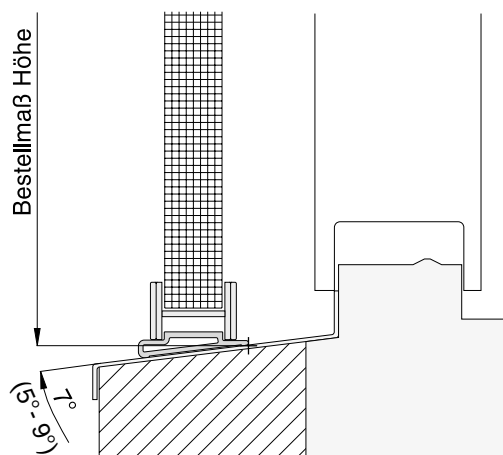


Es muss beim Aufmaß geprüft werden, ob sich das Montagematerial für den jeweiligen Einbaufall eignet.

Zusatzausstattungen PL1

3. schräges Kunststoffaufschienenprofil

Bei einer schrägen Auflage (5° - 9°) kann ein schräges Kunststoffaufschienenprofil verwendet werden.



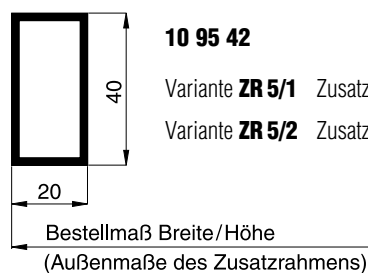
4. Zusatzrahmen zur Aufdoppelung

Zur Überbrückung größerer Distanzen (z.B. bei einem Haustürgriff) erhalten Sie auf Wunsch einen Zusatzrahmen aus dem Profil 10 95 42.

Der Zusatzrahmen kann auf Wunsch mit Montagebohrungen ausgestattet werden. Er ist in den Versionen „unten geschlossen“ und „unten offen“ lieferbar.

Sollte die Distanz nicht ausreichen, können auch mehrere Zusatzrahmen übereinander montiert werden.

Für diesen Fall empfehlen wir bei Montagebohrungen von vorne vor Ort zu bohren, da diese ab Werk übereinander liegen.



10 95 42

Variante **ZR 5/1** Zusatzrahmen unten geschlossen

Variante **ZR 5/2** Zusatzrahmen unten offen

Weitere Zusatz- und Ausgleichsprofile finden Sie im Register Montagehilfsmittel.

5. Montagehilfsmittel

Für die Montage der Plissees stehen Ihnen verschiedene Hilfsmittel zur Verfügung.

Diese können Sie dem **Register Montagehilfsmittel** entnehmen.

z.B.



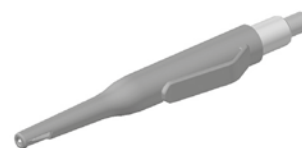
Montageklebeband



Winkelprofile



flacher Griff für Balkontüren



Tiefenlochmarkierer