

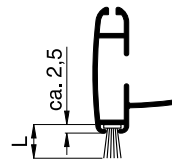
# Zusatzausstattungen RF4

Farb- und Gewebeauswahl, siehe Register **Farben** . **Sonderformen** . **Profile** und Register **Gewebe**

## 1. Bürstendichtungen

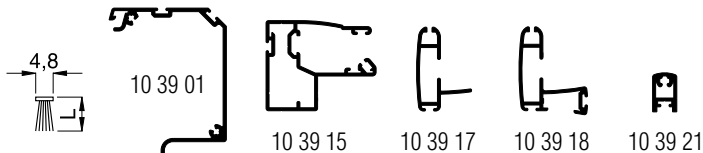
Um Unebenheiten oder Versätze bei der Rollmontage auszugleichen, bietet das G&H-System verschiedene Bürstenlängen an.

Die angegebene **Bürstenlänge (L)** beschreibt die Gesamthöhe der Bürste inkl. Bürstenfuß in mm. Durch das Einschieben der Bürste in den Bürstenkanal ist die sichtbare Bürstenhöhe um ca. 2,5 mm geringer.



### PP-Bürstendichtung mit schmalen Fuß

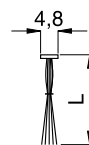
Verfügbare Längen: 3 mm, 4 mm, 5 mm, 6 mm, 7 mm, 8 mm, 9 mm, 12 mm, 15 mm, 20 mm, 25 mm



### PP-Bürstendichtung mit Steppfaden

Für den schmalen Fuß (4,8 mm) stehen Bürstendichtungen mit einem zusätzlichen Steppfaden in den Längen 15 mm, 20 mm, 25 mm und 30 mm zur Verfügung.

Diese haben den Vorteil, dass die Bürstendichtung nicht „auseinanderfällt“ und dadurch unansehnlich wird.



## 2. Montagebohrungen

Im Standard werden sämtliche Profile ohne Montagebohrungen ausgeliefert.

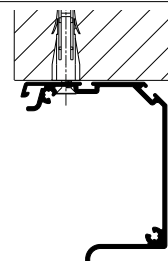
Auf Wunsch sind bei folgenden Profilen Montagebohrungen von vorne oder seitlich möglich (bei Bestellung angeben).

### Montagebohrung von vorne

### Montagebohrung seitlich / oben

#### 10 39 01

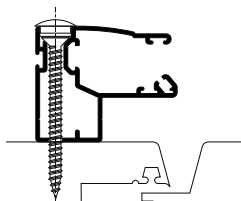
SK 3,9 x 38 mm  
(15 04 39.38.TX)  
Universalfunktionsdübel  
(15 50 06.35)



Empfehlung ab einer Rollobreite von 1500 mm

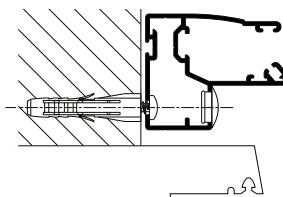
#### 10 39 15

SK 4,2 x 50 mm (15 04 42.50.TX)  
Abdeckkappe (14 23 91)



#### 10 39 15

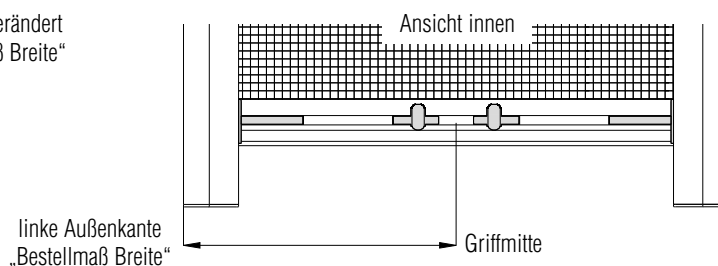
RK 3,9 x 38 mm (15 03 39.38.TX)  
Universalfunktionsdübel (15 50 06.35)  
Abdeckkappe (14 23 91)



Es muss vom Monteur geprüft werden, ob sich das Montagmaterial für den jeweiligen Einbaufall eignet.

## 3. variable Rollo-Einhandbedienung

Auf Wunsch kann die Lage der Rollo-Einhandbedienung verändert werden. Dabei wird von der linken Außenkante „Bestellmaß Breite“ (Ansicht innen) bis zur Griffmitte gemessen.



# Zusatzausstattungen RF4

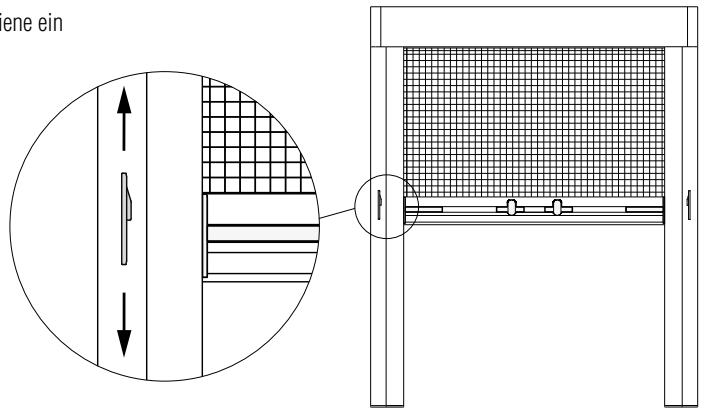
## 4. zusätzlicher Rastpunkt

Über ein zweites Verschlussgegenstück kann in der Führungsschiene ein zusätzlicher Rastpunkt gesetzt werden.

Damit kann eine zusätzliche Bedienhöhe der Gewebeschiene geschaffen werden, um zu verhindern, dass diese beim Öffnen von hohen Rollos versehentlich nach oben gleitet.

Dieser Rastpunkt kann an jeder beliebigen Stelle der Führungsschiene eingestellt werden.

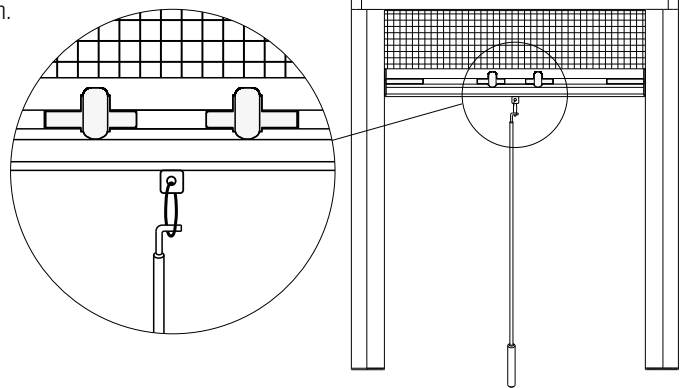
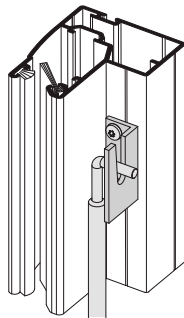
Im Winter, wenn das Rollo nicht mehr benötigt wird, kann der zusätzliche Rastpunkt mit der Gewebeschiene einfach überfahren werden, damit das Gewebe vollständig im Kasten aufgewickelt wird.



## 5. Bedienstab, Ziehsehnur

Für eine einfache Bedienung bei hohen Rollos kann die Gewebeschiene mit einem Bedienstab über eine Einhängeschleufe herabgezogen werden.

Der Bedienstab wird nach Gebrauch platzsparend über einen Einhängewinkel an der seitlichen Führungsschiene bei der Montagekammer eingehängt.



Als einfache Alternative zum Bedienstab kann die Gewebeschiene zusätzlich mit einer Ziehsehnur ausgestattet werden.

**Achtung:** Bei einer Abdichtung der Gewebeschiene nach unten ist ein seitliches Verschieben der Ziehsehnur nicht möglich. Es besteht dann die Gefahr, dass bei Wind und geöffnetem Rollo die Ziehsehnur gegen die Fensterscheibe schlägt.

## 6. Rollofliehkraftbremse

Beim Einsatz von Transpatec und Transpatec-Feinmaschgewebe ist im Standard eine Rollofliehkraftbremse integriert. Damit ist gewährleistet, dass die Gewebeschiene nach dem Entriegeln gleichmäßig nach oben läuft.

Beim Einsatz von Fiberglasgewebe kann die Rollofliehkraftbremse auf Wunsch ebenfalls eingesetzt werden. Hier muss jedoch beachtet werden, dass verschiedene Größen nicht funktionieren (siehe rechtes Schaubild).

**Mindestbestellmaß Breite:** 480 mm  
(ohne Bremse 430 mm)

Rollofliehkraftbremse bei Fiberglasgewebe		
Breite	700	2000
Höhe		
	<b>Einsatz einer Rollofliehkraftbremse möglich</b>	
2200		
2400		

## 7. Montagehilfsmittel

Für die Montage der Rollos stehen Ihnen verschiedene Hilfsmittel zur Verfügung. Diese können Sie dem **Register Montagehilfsmittel** entnehmen.