

# Zusatzausstattungen RF5

Farb- und Gewebeauswahl, siehe Register **Farben** . **Sonderformen** . **Profile** und Register **Gewebe**

## 1. Bürstendichtungen

Um Unebenheiten oder Versätze bei der Rollmontage auszugleichen, bietet das G&H-System verschiedene Bürstenlängen an.

Die angegebene **Bürstenlänge (L)** beschreibt die Gesamthöhe der Bürste inkl. Bürstenfuß in mm. Durch das Einschieben der Bürste in den Bürstenkanal ist die sichtbare Bürstenhöhe um ca. 2,5 mm geringer.

### PP-Bürstendichtung mit schmalen Fuß

Verfügbare Längen: 3 mm, 4 mm, 5 mm, 6 mm, 7 mm, 8 mm, 9 mm, 12 mm, 15 mm, 20 mm, 25 mm



10 39 21

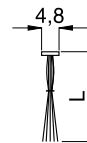


10 40 08

### PP-Bürstendichtung mit Steppfaden

Für den schmalen Fuß (4,8 mm) stehen Bürstendichtungen mit einem zusätzlichen Steppfaden in den Längen 15 mm, 20 mm, 25 mm und 30 mm zur Verfügung.

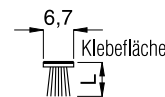
Diese haben den Vorteil, dass die Bürstendichtung nicht „auseinanderfällt“ und dadurch unansehnlich wird.



### PP-Bürstendichtung selbstklebend mit breitem Fuß (Register Montagehilfsmittel)

Zur Abdichtung bei der Montage kann auch eine selbstklebende Bürstendichtung eingesetzt werden.

Verfügbare Längen: 5 mm, 8 mm, 11 mm, 15 mm



## 2. Montagebohrungen

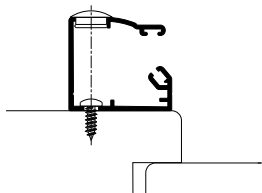
Im Standard wird die seitliche Führungsschiene ohne Montagebohrungen ausgeliefert.

Auf Wunsch sind Montagebohrungen von vorne oder seitlich möglich (bei Bestellung angeben).

### Montagebohrung von vorne

#### 10 40 05

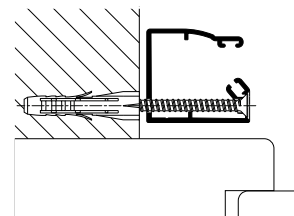
RK 3,5 x 13 mm (15 03 35.13.TX)  
Abdeckkappe (14 23 91)



### Montagebohrung seitlich

#### 10 40 05

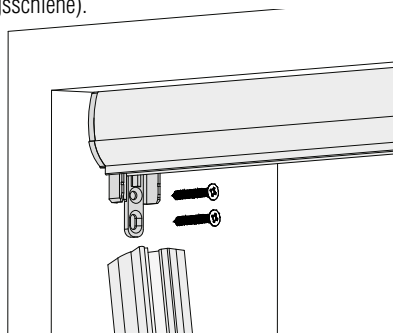
SK 4,0 x 60 mm (15 07 40.60.TX)  
Universalfunktionsdübel (15 50 06.35)  
Abdeckklebescheibe (14 23 81)



Es muss vom Monteur geprüft werden, ob sich das Montagematerial für den jeweiligen Einbaufall eignet.

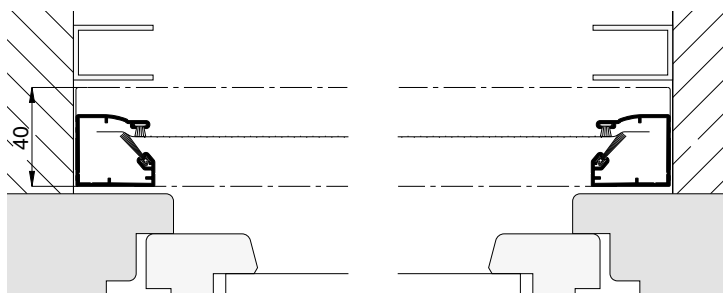
## 3. separate Kasten/Führungsschienenmontage

Auf Wunsch kann der Kasten separat von der Laufschiene montiert werden (zusätzliche Ausfräsung an der seitlichen Führungsschiene).



So kann z.B. das Rollo problemlos zwischen Fenster und Rollladenführungsschiene montiert werden (Platzbedarf 40 mm).

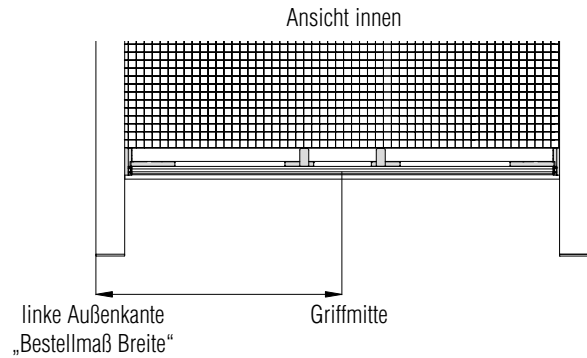
Horizontalschnitt M 1:3



# Zusatzausstattungen RF5

## 4. variable Rollo-Einhandbedienung

Zusätzlich kann die Lage der Rollo-Einhandbedienung angepasst werden. Dabei wird von der linken Außenkante „Bestellmaß Breite“ (Ansicht innen) bis zur Griffmitte gemessen.



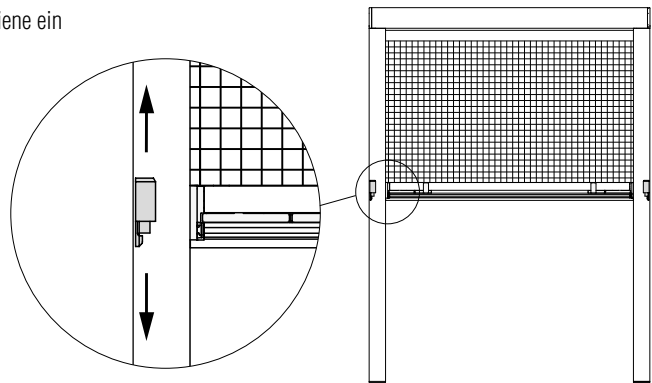
## 5. zusätzlicher Rastpunkt

Über ein zweites Verschlussgegenstück kann in der Führungsschiene ein zusätzlicher Rastpunkt gesetzt werden.

Damit kann eine zusätzliche Bedienhöhe der Gewebeschiene geschaffen werden, um zu verhindern, dass diese beim Öffnen von hohen Rollos versehentlich nach oben gleitet.

Dieser Rastpunkt kann an jeder beliebigen Stelle der Führungsschiene eingestellt werden.

Im Winter, wenn das Rollo nicht mehr benötigt wird, kann der zusätzliche Rastpunkt mit der Gewebeschiene einfach überfahren werden, damit das Gewebe vollständig im Kasten aufgewickelt wird.



## 6. Bedienstab, Ziehseil

Für eine einfache Bedienung bei hohen Rollos kann die Gewebeschiene mit einem Bedienstab über eine Einhängeschleufe herabgezogen werden.

Als einfache Alternative zum Bedienstab kann die Gewebeschiene zusätzlich mit einer Ziehseil ausgestattet werden.

**Achtung:** Bei einer Abdichtung der Gewebeschiene nach unten ist ein seitliches Verschieben der Ziehseil nicht möglich. Es besteht dann die Gefahr, dass bei Wind und geöffnetem Rollo die Ziehseil gegen die Fensterscheibe schlägt.

## 7. Rollofliehkraftbremse

Beim Einsatz von Transpatec und Transpatec-Feinmaschewebe ist im Standard eine Rollofliehkraftbremse integriert. Damit ist gewährleistet, dass die Gewebeschiene nach dem Entriegeln gleichmäßig nach oben läuft.

Beim Einsatz von Fiberglasewebe kann die Rollofliehkraftbremse auf Wunsch ebenfalls eingesetzt werden. Hier muss jedoch beachtet werden, dass verschiedene Größen nicht funktionieren (siehe rechtes Schaubild).

**Mindestbestellmaß Breite:** 480 mm  
(ohne Bremse 430 mm)

Rollofliehkraftbremse bei Fiberglasewebe			
Breite	700	1200	1600
Höhe			
	<b>Einsatz einer Rollofliehkraftbremse möglich</b>		
1600			
2400			

## 8. Montagehilfsmittel

Für die Montage der Rollos stehen Ihnen verschiedene Hilfsmittel zur Verfügung. Diese können Sie dem **Register Montagehilfsmittel** entnehmen.