

# Cadres fixes

Montage : **targettes rigides**

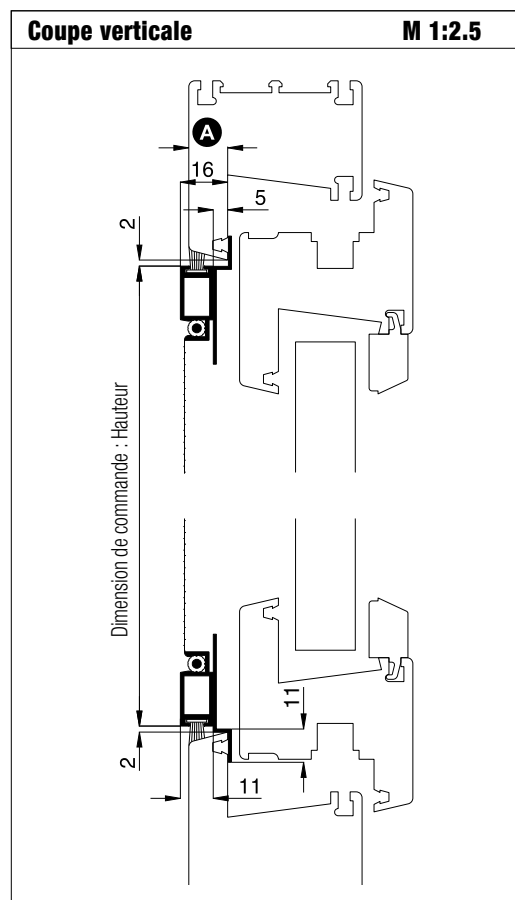
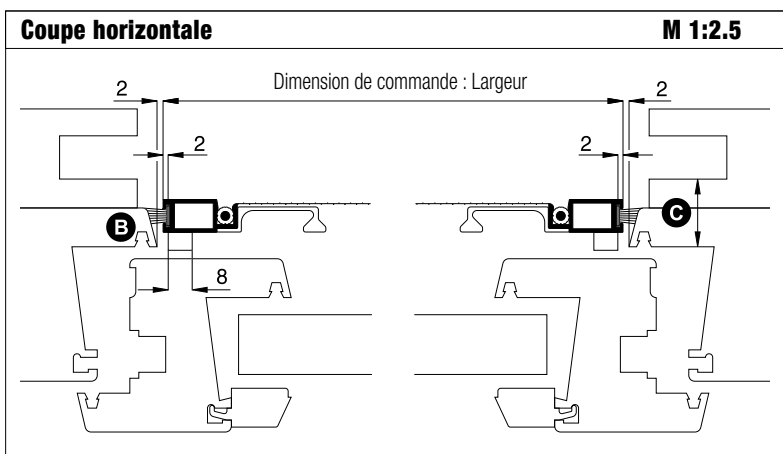
**Recommandation**  
**Fenêtres en PVC en plan décalé**  
 avec coulisseau du store latéral très proche

**Variante**  
**SP1/42**

Cette Variante est **sans risque de chute**. Pour la crocher, vous n'avez pas besoin de place à l'extérieur de la fenêtre (p.ex. en cas de grille de protection).

**Structure des prix**  
 Cadres fixes Liste des prix 2

**Dimensions de commande**  
 Largeur = largeur intérieure du dormant de la fenêtre - 4 mm  
 Hauteur = hauteur intérieure du dormant de la fenêtre - 4 mm



Points nécessitant une attention particulière	alternativement
<b>A</b> Pour une portée standard de 5 mm de la targette, la largeur de recouvrement est de min. 13 mm	Utiliser des targettes avec une portée de 3 à 4 mm, indiquer les dimensions de la targette lors de la commande
<b>B</b> À ne pas utiliser avec des feuillures rectangulaires ou très inclinés	Se renseigner
<b>C</b> Distance entre le store et le vantail de la fenêtre : min 17 mm	SP5/42
À ne pas utiliser pour une fenêtre double-ouvrante avec recouvrement	SP1/53

