

# Cadres fixes

Montage : **goupilles à ressort**

## Recommandation

### Fenêtres en bois

avec coulisseau du store latéral très proche

## Variante

**SP1/5**

Les douilles pour les goupilles à ressort de la variante SP1/5 font partie du contenu de la livraison.

## Structure des prix

Cadres fixes Liste des prix 2

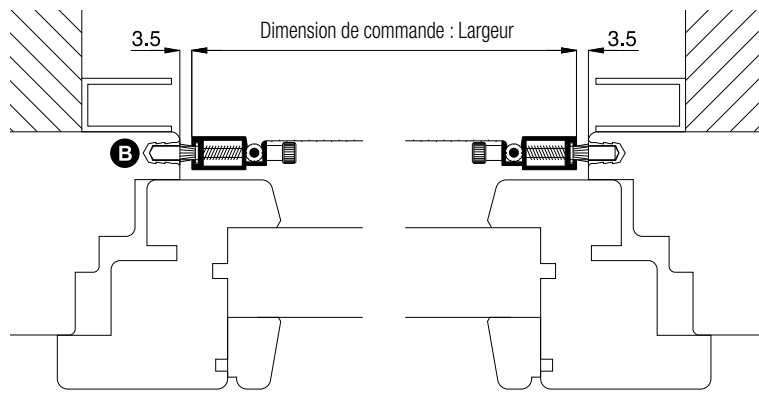
## Dimensions de commande

Largeur = Largeur intérieure du dormant de la fenêtre - 7 mm

Hauteur = Hauteur intérieure du dormant de la fenêtre/appui du renvoi d'eau - 7 mm

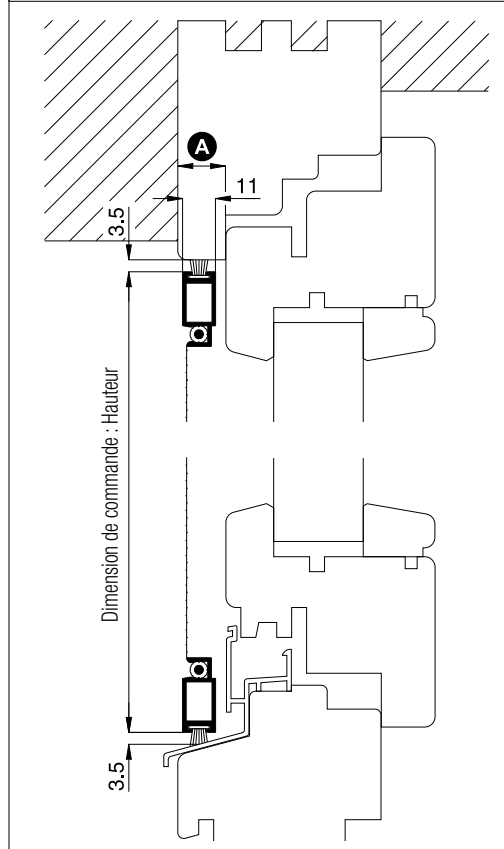
## Coupe horizontale

M 1:2.5



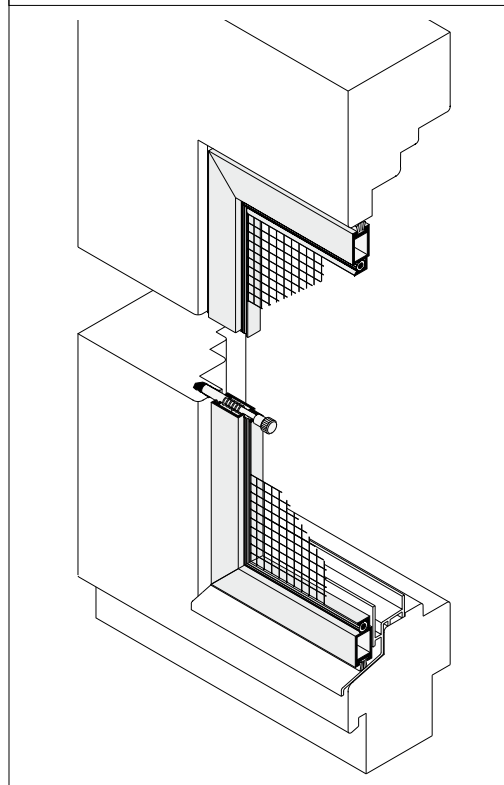
## Coupe verticale

M 1:2.5



Points nécessitant une attention particulière	alternativement
<b>A</b> Largeur de recouvrement min 12 mm	Se renseigner
<b>B</b> Veillez aux feuillures très inclinés	Réduire la distance d'écart contre le vide du cadre
À ne pas utiliser pour une fenêtre double-ouvrante avec recouvrement.	SP1/53

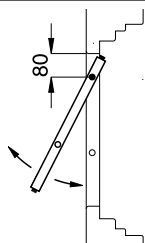
## Vue 3D de l'extérieur



## Variante rabattable

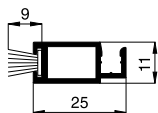
(indiquer sous « particularités » sur la feuille de commande)

Avec la variante rabattable, les goupille à ressort supérieurs sont placés directement sous l'angle du cadre fixe. Ainsi, ils servent de charnière pivotante si les goupille à ressort inférieurs sont déverrouillés.



## Profils utilisés avec joint-brosse standard

M 1:2



10 23 06