

Cadres fixes

Montage : **targettes à ressort** (à visser)

Recommandation

**Fenêtres en aluminium
et en PVC**

avec coulisseau du store latéral
très proche

Variante

SP2/10

Sur demande (veuillez l'indiquer), cette variante peut aussi être fabriquée **sans traverse** jusqu'à une hauteur (largeur) de **1500 mm à 1900 mm** (éléments supplémentaires).

Structure des prix

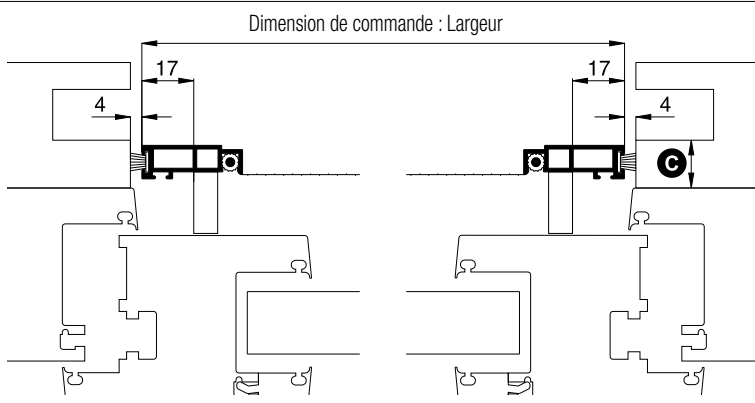
Cadres fixes Liste des prix 4

Dimensions de commande

Largeur = largeur intérieure coulisseau du store - 8 mm
Hauteur = hauteur intérieure du dormant de la fenêtre + 31 mm
Cote X = largeur de recouvrement du dormant de la fenêtre

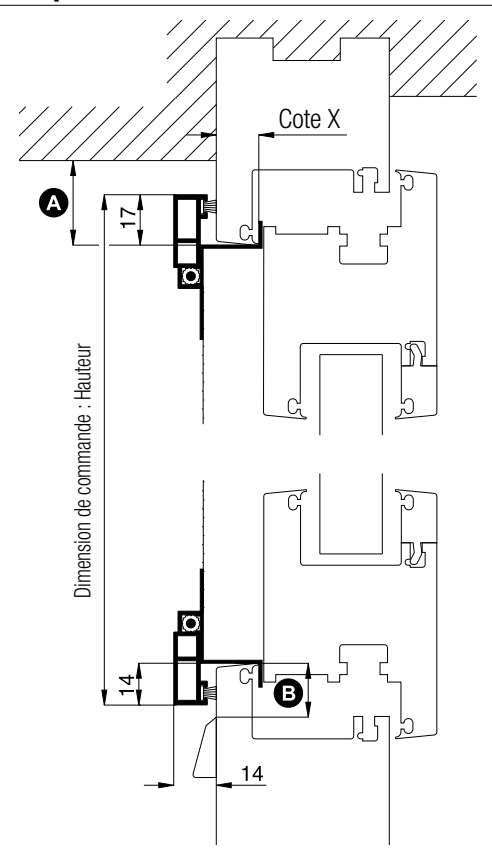
Coupe horizontale

M 1:2.5



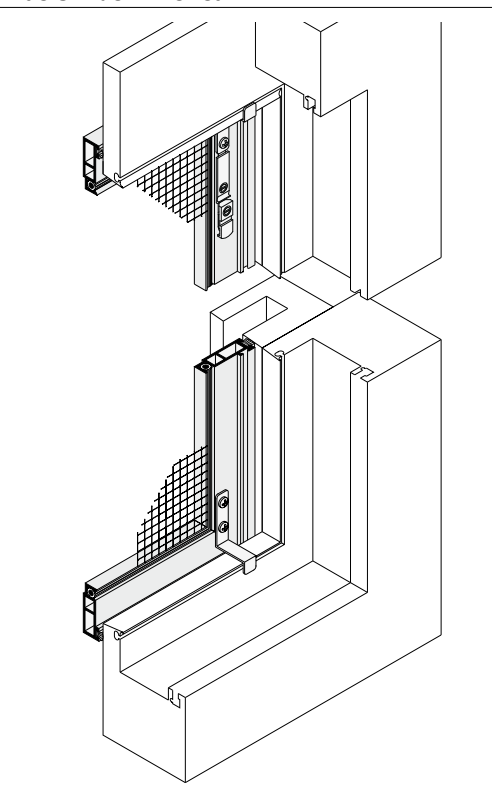
Coupe verticale

M 1:2.5



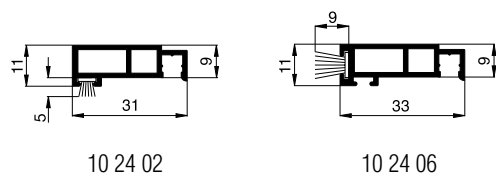
Points nécessitant une attention particulière	alternativement
A Surface d'appui supérieure du dormant min 18 mm (y compris jeu de décalage min 25 mm)	Se renseigner
B Distance min. entre le capuchon de protection contre l'eau et le bord du dormant 14 mm	Enlever le capuchon de protection contre l'eau
C Distance entre le coulisseau du store et le dormant min 15 mm Augmenter la distance en conséquence d'un store cintré vers l'int.	SP1/70, SP1/42 Utiliser des roulettes de protection du store (auxiliaires de montage)
Une surface d'appui en bas de 14 mm ne suffit pas si la battue du dormant est fortement arrondie	SP 4/10

Vue 3 D de l'intérieur



Profils utilisés avec joint-brosse standard

M 1:2



10 24 02

10 24 06