

# Cadres fixes

Montage : **targettes à ressort** (à visser)

## Recommandation

**Fenêtres en aluminium et en PVC**

avec coulisseau du store sur le côté droit très proche

## Variante

**SP2/12**

Sur demande (veuillez l'indiquer), cette variante peut aussi être fabriquée **sans traverse** jusqu'à une hauteur (largeur) de **1500 mm à 1900 mm** (éléments supplémentaires).

## Structure des prix

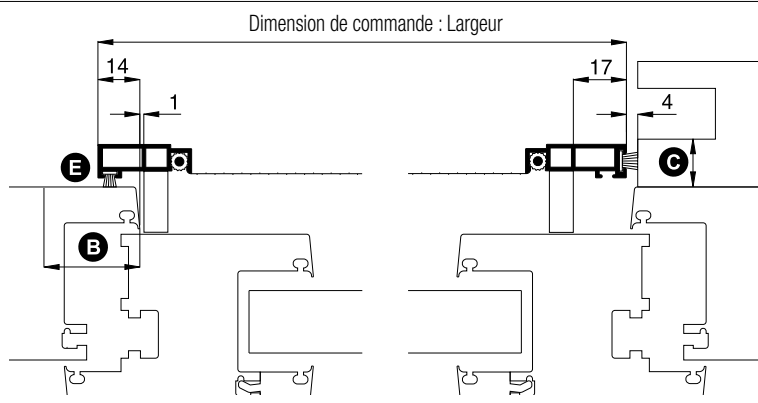
Cadres fixes Liste des prix 4

## Dimensions de commande

Largeur = largeur intérieure coulisseau du store/dormant de la fenêtre + 10 mm  
 Hauteur = hauteur intérieure du dormant de la fenêtre + 31 mm  
 Cote X = largeur de recouvrement du dormant de la fenêtre

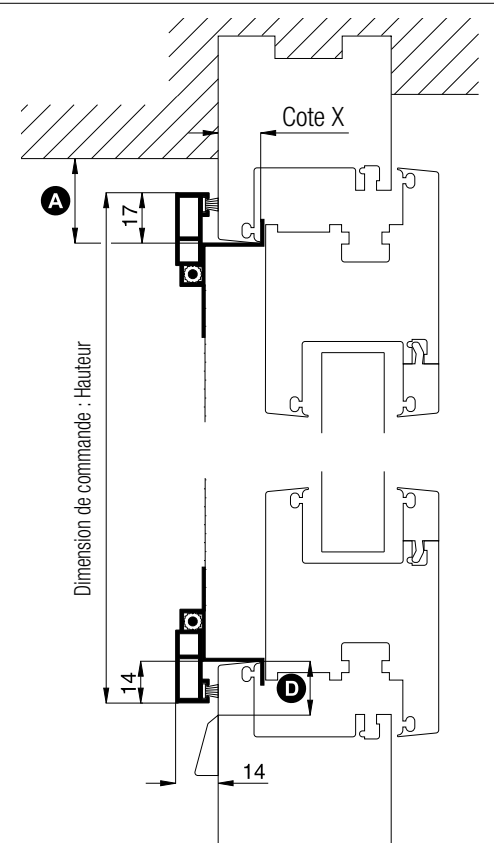
## Coupe horizontale

M 1:2.5



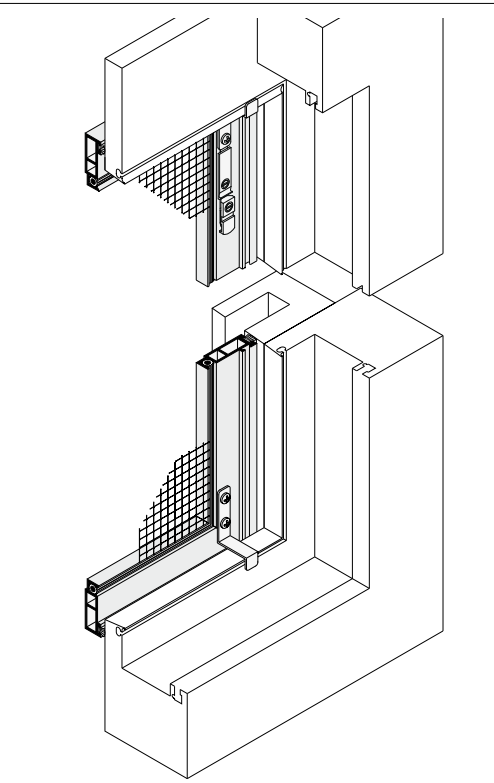
## Coupe verticale

M 1:2.5



Points nécessitant une attention particulière	alternativement
<b>A</b> Surface d'appui supérieure du dormant min 18 mm (y compris jeu de décalage min 25 mm)	SP2/17, SP2/19
<b>B</b> Surface d'appui latérale du dormant min 15 mm	Diminuer la dimension de commande Largeur, SP2/10
Distance entre le coulisseau du store et le dormant min 15 mm	SP5/10, SP1/42
<b>C</b> Augmenter la distance en conséquence d'un store cintré vers l'int.	Utiliser des roulettes de protection du store (auxiliaires de montage)
<b>D</b> Distance min. entre le capuchon de protection contre l'eau et le bord du dormant 14 mm	Enlever le capuchon de protection contre l'eau
<b>E</b> Veillez une décalage éventuelle aux fenêtrés à deux vantaux avec recouvrement	Utiliser des brosses plus longues, standard 5 mm (éléments supplémentaires SP2)

## Vue 3 D de l'intérieur



## Profils utilisés avec joint-brosse standard

M 1:2

