

Cadres fixes

Montage : **targettes à ressort** (à visser)

Recommandation

Fenêtres en bois

avec renvoi d'eau affleuré

Variante

SP2/4

Sur demande (veuillez l'indiquer), cette variante peut aussi être fabriquée **sans traverse** jusqu'à une hauteur (largeur) de **1500 mm à 1900 mm** (éléments supplémentaires).

Structure des prix

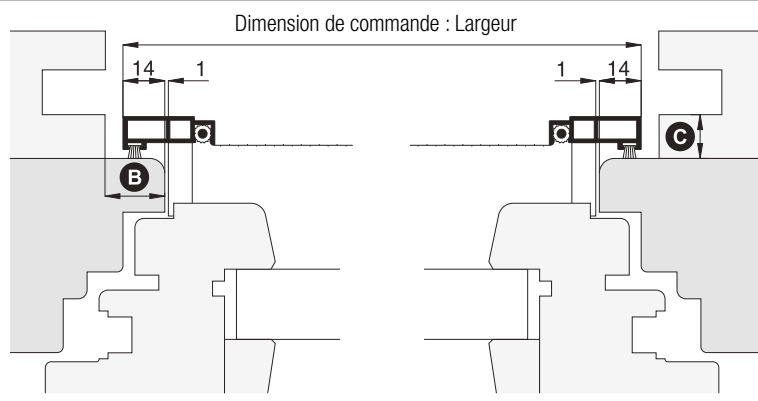
Cadres fixes Liste des prix 3

Dimensions de commande

Largeur = largeur intérieure du dormant de la fenêtre + 28 mm
 Hauteur = hauteur intérieure du dormant de la fenêtre / Bord supérieur du renvoi d'eau + 17 mm + Mesure Z
 Cote X en haut • Cote X en-bas • Mesure Z cf coupe verticale

Coupe horizontale

M 1:2.5



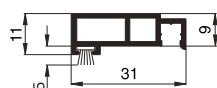
Points nécessitant une attention particulière

alternativement

A	Surface d'appui supérieure du dormant min 18 mm (y compris jeu de décalage min 25 mm)	SP1/5
B	Surface d'appui latérale du dormant min 15 mm	Diminuer la dimension de commande Largeur
C	Distance entre le coulisseau du store et le dormant min 15 mm Augmenter la distance en conséquence d'un store cintré vers l'int.	SP5/17 Utiliser des roulettes de protection du store (auxiliaires de montage)
D	Le renvoi d'eau ne dépasse pas le dormant	SP2/14
	Une surface d'appui de 14 mm ne suffit pas si la battue du dormant est fortement arrondie	SP4/4
	Contrôler la mise en place d'un dispositif de blocage latéral (éléments supplémentaires)	

Profils utilisés avec joint-brosse standard

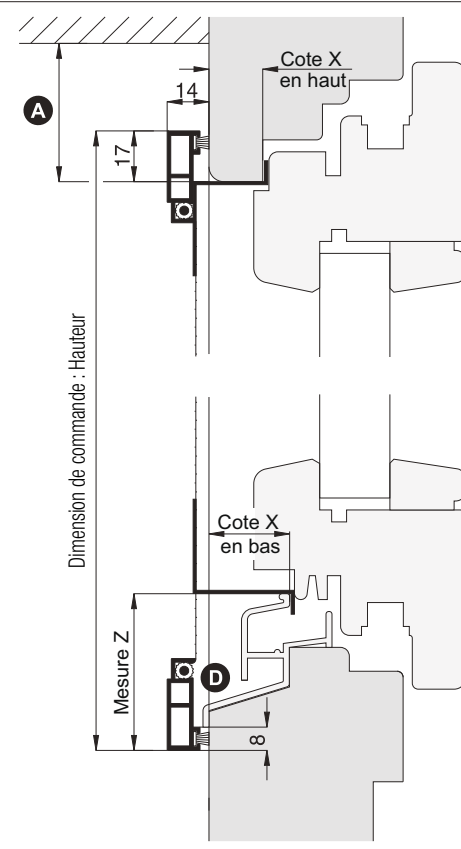
M 1:2



10 24 02

Coupe verticale

M 1:2.5



Vue 3 D de l'intérieur

