

Cadres fixes

Montage : **targettes à ressort** (à enficher)

Recommandation

Fenêtres en PVC en plan décalé

en cas des stores avec peu de distance

Variante

SP5/10

Sur demande (veuillez l'indiquer), cette variante peut aussi être fabriquée **sans traverse** jusqu'à une hauteur (largeur) de **1500 mm à 1900 mm** (éléments supplémentaires).

Structure des prix

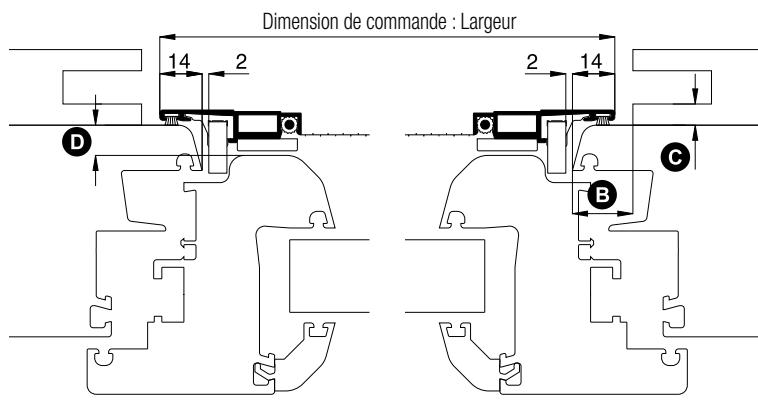
Cadres fixes Liste des prix 4

Dimensions de commande

Largeur = largeur intérieure du dormant de la fenêtre + 28 mm
 Hauteur = hauteur intérieure du dormant de la fenêtre + 28 mm
 Cote X = largeur de recouvrement du dormant de la fenêtre

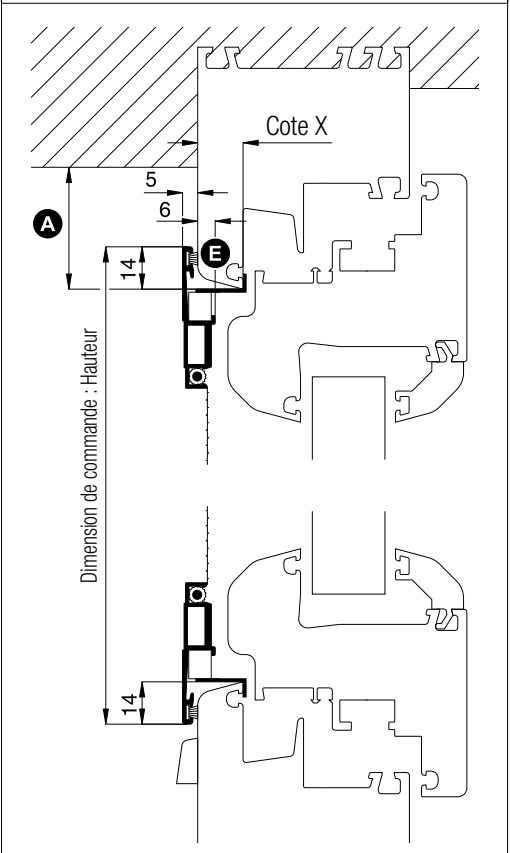
Coupe horizontale

M 1:2.5



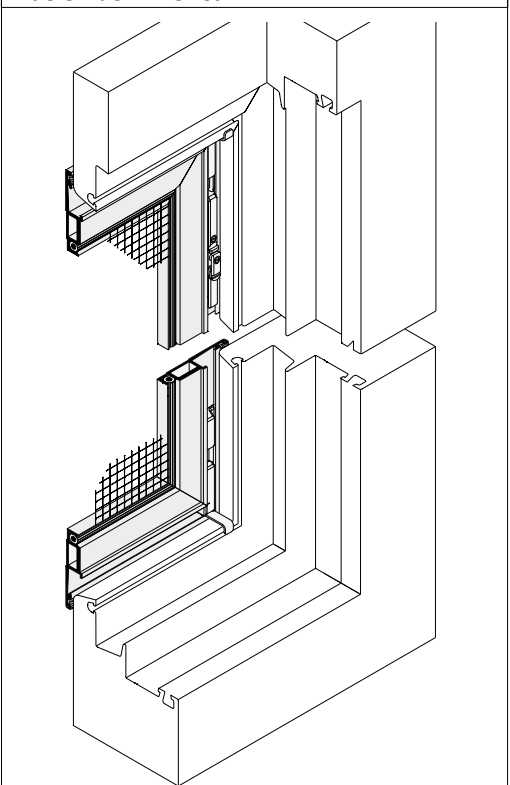
Coupe verticale

M 1:2.5



Points nécessitant une attention particulière	alternativement
A Surface d'appui supérieure du dormant min 15 mm (y compris jeu de décalage min 20 mm)	Diminuer la dimension de commande Hauteur (surface d'appui minimale 10 mm)
B Surface d'appui latérale du dormant min 15 mm	Diminuer la dimension de commande Largeur
C Distance entre le coulisseau du store et le dormant min 6 mm	SP1/42
D Décalage de surface entre le dormant et le vantail : min 9 mm	Se renseigner
E Surface d'appui faible lors d'une battue du dormant fortement arrondie	SP5/30
Contrôler la mise en place d'un dispositif de blocage latéral (éléments supplémentaires SP5)	

Vue 3D de l'intérieur



Profils utilisés avec joint-brosse standard

M 1:2

