

Cadres fixes

Montage : **targettes à ressort** (à enficher)

Recommandation
Fenêtres en bois
en cas des stores avec peu de distance

Variante
SP5/17

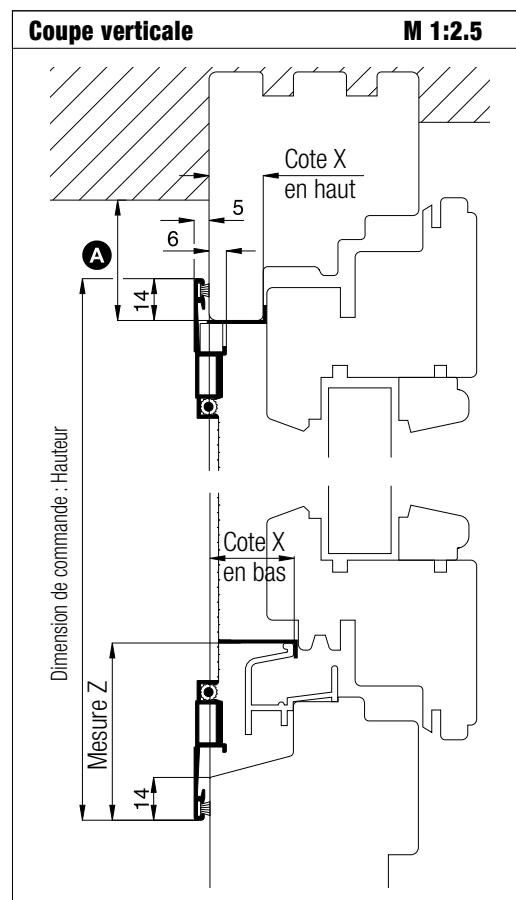
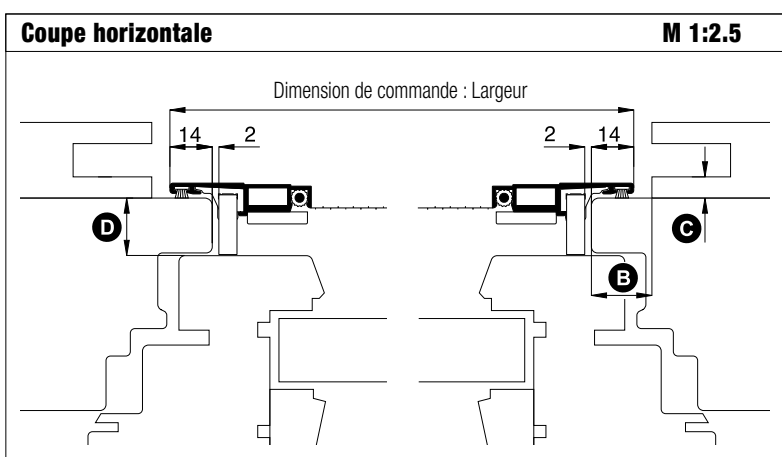
Sur demande (veuillez l'indiquer), cette variante peut aussi être fabriquée **sans traverse** jusqu'à une hauteur (largeur) de **1500 mm à 1900 mm** (éléments supplémentaires).

Structure des prix

Cadres fixes Liste des prix 4

Dimensions de commande

Largeur = largeur intérieure du dormant de la fenêtre + 28 mm
 Hauteur = hauteur intérieure du dormant de la fenêtre + 28 mm
 Cote X en haut • Cote X en-bas • Mesure Z cf coupe verticale



Points nécessitant une attention particulière	alternativement
A Surface d'appui supérieure du dormant min 15 mm (y compris jeu de décalage min 20 mm)	Diminuer la dimension de commande Hauteur (surface d'appui minimale 10 mm)
B Surface d'appui latérale du dormant min 15 mm	Diminuer la dimension de commande Largeur
C Distance entre le coulisseau du store et le dormant min 6 mm	Se renseigner
D Décalage de surface entre le dormant et le vantail : min 9 mm	Se renseigner
Contrôler la mise en place d'un dispositif de blocage latéral (éléments supplémentaires SP5)	

