

Cadres fixes

Montage : **targettes à ressort** (à enficher)

Recommandation

Fenêtres en PVC

Variante

SP6/1

Sur demande (veuillez l'indiquer), cette variante peut aussi être fabriquée **sans traverse** jusqu'à une hauteur (largeur) de **1500 mm à 1900 mm** (éléments supplémentaires).

Structure des prix

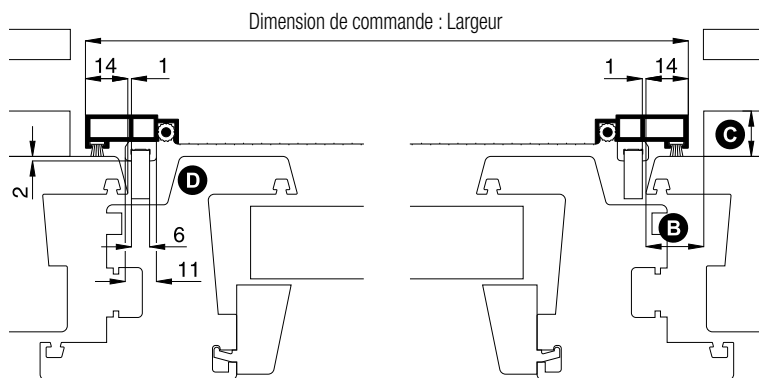
Cadres fixes Liste des prix 3

Dimensions de commande

Largeur = largeur intérieure du dormant de la fenêtre + 28 mm
 Hauteur = hauteur intérieure du dormant de la fenêtre + 28 mm
 Cote X = largeur de recouvrement du dormant de la fenêtre

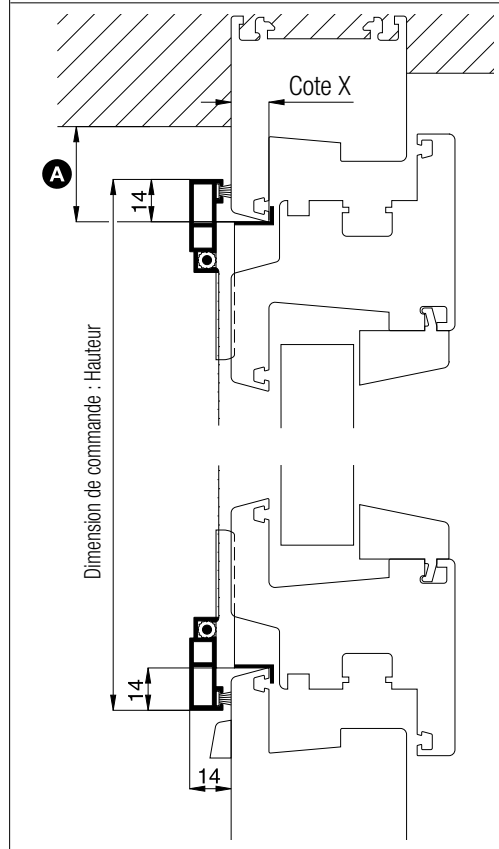
Coupe horizontale

M 1:2.5



Coupe verticale

M 1:2.5

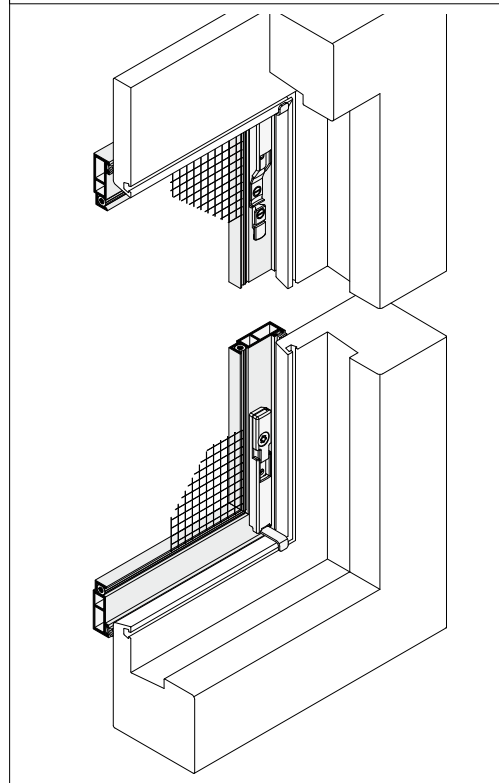


Points nécessitant une attention particulière

alternativement

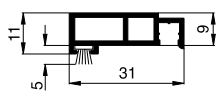
A	Surface d'appui supérieure du dormant min 15 mm (y compris jeu de décalage min 20 mm)	Diminuer la dimension de commande Hauteur (surface d'appui minimale 8 mm)
B	Surface d'appui latérale du dormant min 15 mm	Diminuer la dimension de commande Largeur SP6/10
C	Distance entre le coulisseau du store et le dormant min 15 mm Augmenter la distance en conséquence d'un store cintré vers l'int.	SP5/10, SP1/42 Utiliser des roulettes de protection du store (auxiliaires de montage)
D	Joint creux étroit ou battu du cadre rectangulaire	SP6/51
	Une surface d'appui de 14 mm ne suffit pas si la battue du dormant est fortement arrondie	SP7/1

Vue 3D de l'intérieur



Profils utilisés avec joint-brosse standard

M 1:2



10 24 02