

# Cadres fixes

Montage : **targettes à ressort** (à enficher)

## Recommandation

### Fenêtres en PVC

avec coulisseau du store latéral très proche

## Variante

### SP6/10

Sur demande (veuillez l'indiquer), cette variante peut aussi être fabriquée **sans traverse** jusqu'à une hauteur (largeur) de **1500 mm à 1900 mm** (éléments supplémentaires).

## Structure des prix

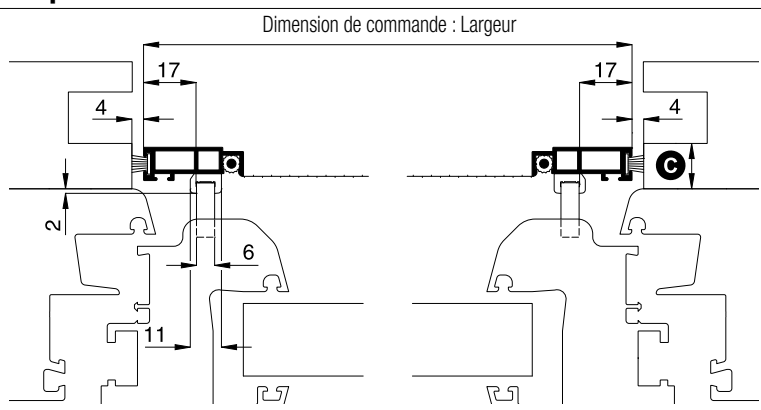
Cadres fixes Liste des prix 4

## Dimensions de commande

Largeur = largeur intérieure coulisseau du store - 8 mm  
 Hauteur = hauteur intérieure du dormant de la fenêtre + 28 mm  
 Cote X = largeur de recouvrement du dormant de la fenêtre

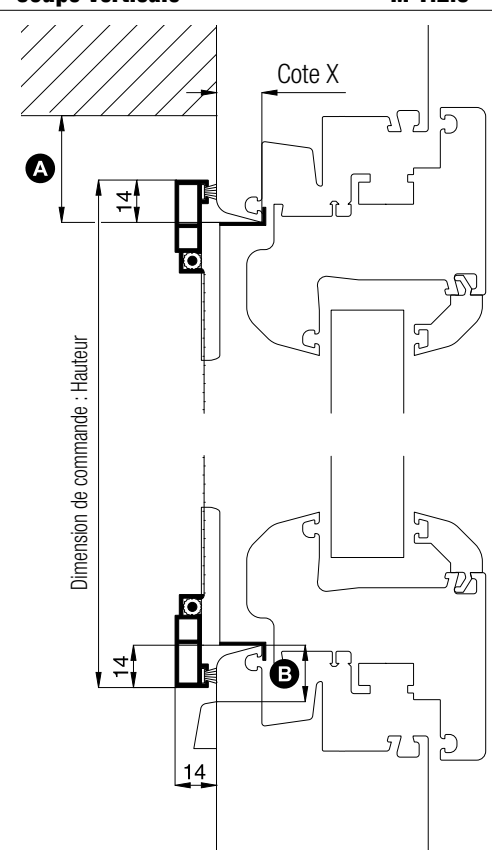
## Coupe horizontale

M 1:2.5



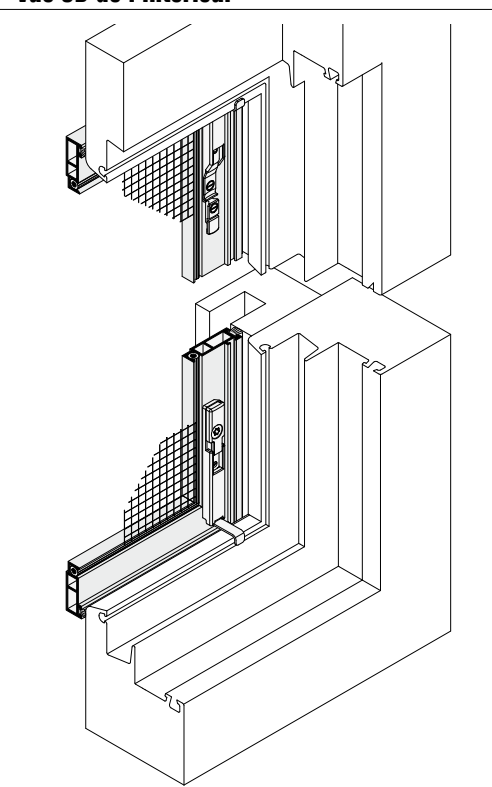
## Coupe verticale

M 1:2.5



Points nécessitant une attention particulière	alternativement
<b>A</b> Surface d'appui supérieure du dormant min 15 mm (y compris jeu de décalage min 20 mm)	Diminuer la dimension de commande Hauteur (surface d'appui minimale 8 mm)
<b>B</b> Distance min. entre le capuchon de protection contre l'eau et le bord du dormant 14 mm	Enlever le capuchon de protection contre l'eau
<b>C</b> Distance entre le coulisseau du store et le dormant min 15 mm Augmenter la distance en conséquence d'un store cintré vers l'int.	SP1/70, SP1/42 Utiliser des roulettes de protection du store (auxiliaires de montage)
Une surface d'appui de 14 mm ne suffit pas si la battue du dormant est fortement arrondie	SP7/10

## Vue 3D de l'intérieur



## Profils utilisés avec joint-brosse standard

M 1:2

