

Cadres fixes

Montage : **targettes à ressort** (à enficher)

Recommandation

Fenêtres en PVC

avec coulisseau du store sur le côté droit très proche

Variante

SP6/12

Sur demande (veuillez l'indiquer), cette variante peut aussi être fabriquée **sans traverse** jusqu'à une hauteur (largeur) de **1500 mm à 1900 mm** (éléments supplémentaires).

Structure des prix

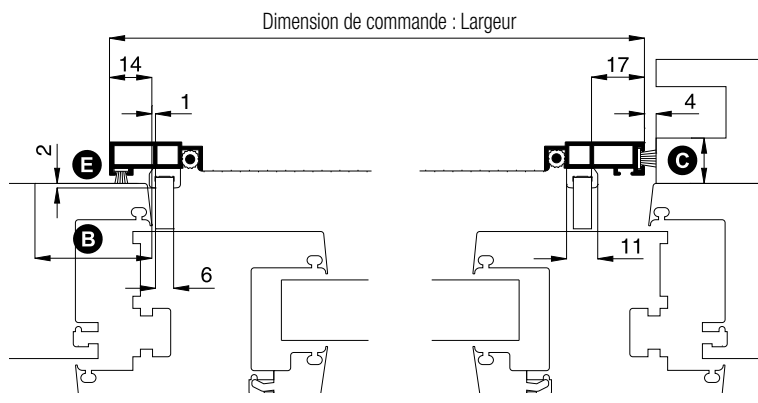
Cadres fixes Liste des prix 4

Dimensions de commande

Largeur = largeur intérieure coulisseau du store/dormant de la fenêtre + 10 mm
 Hauteur = hauteur intérieure du dormant de la fenêtre + 28 mm
 Cote X = largeur de recouvrement du dormant de la fenêtre

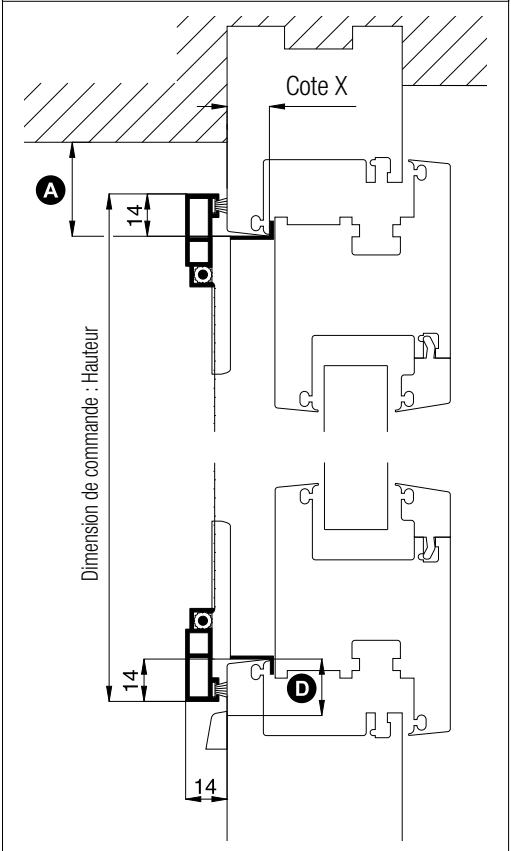
Coupe horizontale

M 1:2.5



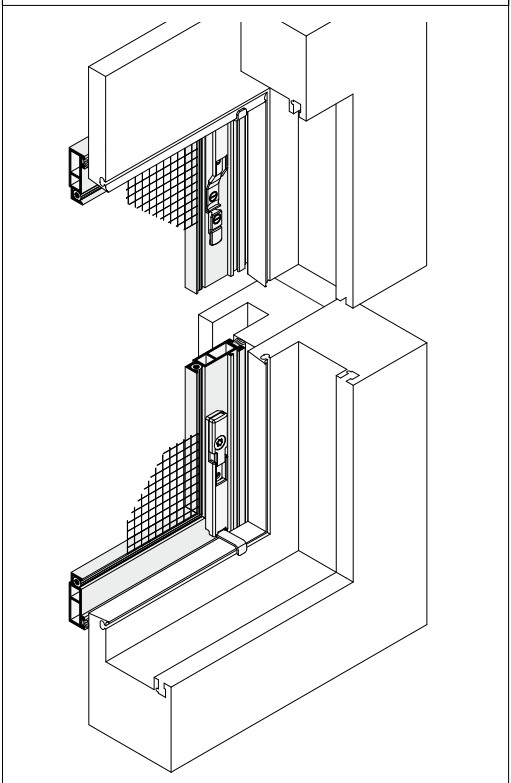
Coupe verticale

M 1:2.5



| Points nécessitant une attention particulière | alternativement |
|---|---|
| A Surface d'appui supérieure du dormant min 15 mm (y compris jeu de décalage min 20 mm) | Diminuer la dimension de commande Hauteur (surface d'appui minimale 8 mm) |
| B Surface d'appui latérale du dormant min 15 mm | Diminuer la dimension de commande Largeur, SP6/10 |
| C Distance entre le coulisseau du store et le dormant min 15 mm | SP5/10, SP1/42 |
| D Augmenter la distance en conséquence d'un store cintré vers l'int. | Utiliser des roulettes de protection du store (auxiliaires de montage) |
| D Distance min. entre le capuchon de protection contre l'eau et le bord du dormant 14 mm | Enlever le capuchon de protection contre l'eau |
| E Veillez une décalage éventuelle aux fenêtrés à deux vantaux avec recouvrement | Utiliser des brosses plus longues, standard 5 mm (éléments supplémentaires SP6) |

Vue 3D de l'intérieur



Profils utilisés avec joint-brosse standard

M 1:2

