

Cadres fixes

Montage : **targettes à ressort** (à enficher)

Recommandation

Fenêtres en PVC

avec battue du cadre très inclinée ou fortement arrondie

Variante

SP7/1

Sur demande (veuillez l'indiquer), cette variante peut aussi être fabriquée **sans traverse** jusqu'à une hauteur (largeur) de **1500 mm à 1900 mm** (éléments supplémentaires).

Structure des prix

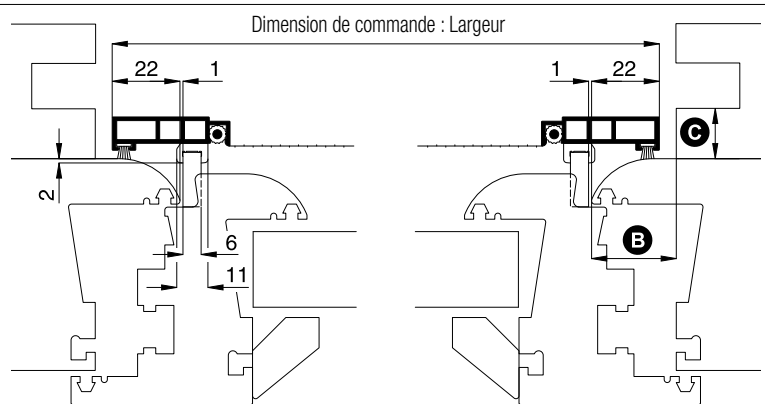
Cadres fixes Liste des prix 4

Dimensions de commande

Largeur = largeur intérieure du dormant de la fenêtre + 44 mm
 Hauteur = hauteur intérieure du dormant de la fenêtre + 44 mm
 Cote X = largeur de recouvrement du dormant de la fenêtre

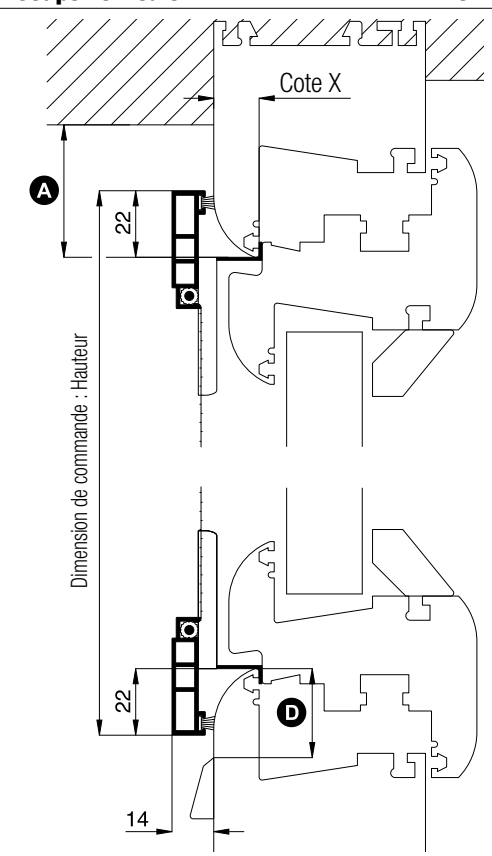
Coupe horizontale

M 1:2.5



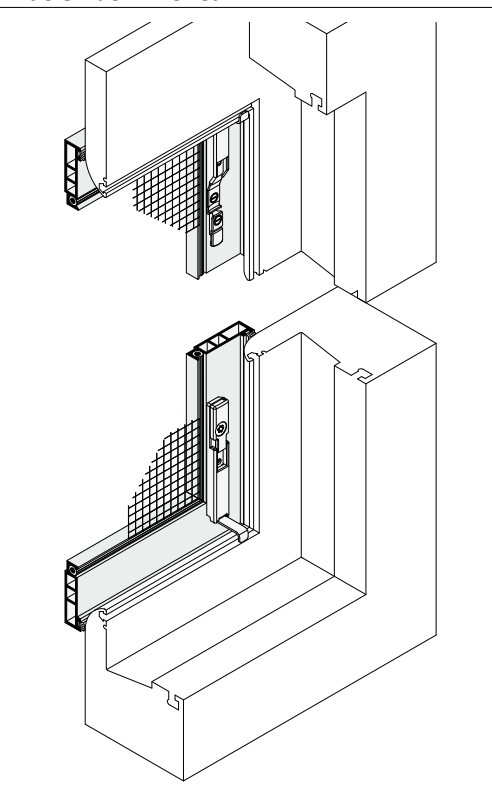
Coupe verticale

M 1:2.5



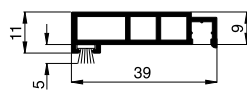
Points nécessitant une attention particulière	alternativement
A Surface d'appui supérieure du dormant min 23 mm (y compris jeu de décalage min 28 mm)	Se renseigner
B Surface d'appui latérale du dormant min 23 mm	Diminuer la dimension de commande Largeur SP7/10
C Distance entre le coulisseau du store et le dormant min 15 mm	SP5/30
Augmenter la distance en conséquence d'un store cintré vers l'int.	Utiliser des roulettes de protection du store (auxiliaires de montage)
D Distance min. entre le capuchon de protection contre l'eau et le bord du dormant 22 mm	Enlever le capuchon de protection contre l'eau

Vue 3D de l'intérieur



Profils utilisés avec joint-brosse standard

M 1:2



10 24 52