

Lichtschachtabdeckung TERRESA

als Einleger **mit Randabdeckung**

Empfehlung

Holzterrassenaussparungen
oder Lichtschächte

mit 3-seitiger Auflage

Variante

TE1/12

Preisgestaltung

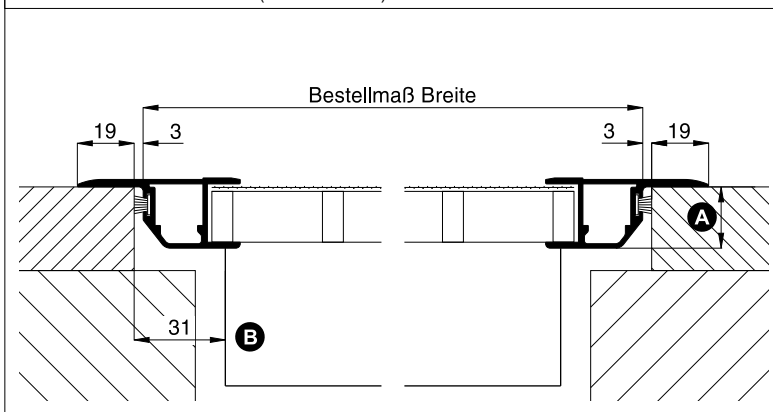
Lichtschachtabdeckungen TERRESA Preisliste 2

Bestellmaße

Breite = lichte Breite Holzausschnitt - 6 mm
Tiefe = lichte Tiefe Holzausschnitt/Hauswand - 6 mm

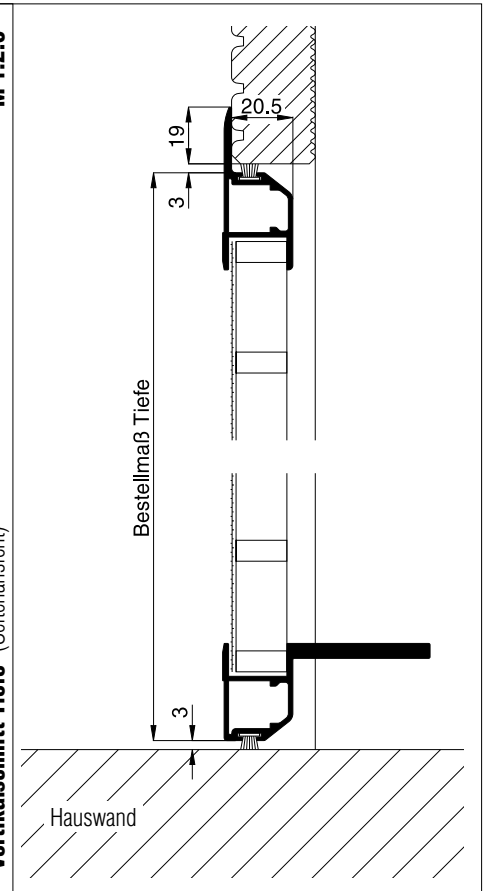
Vertikalschnitt Breite (Vorderansicht)

M 1:2.5



M 1:2.5

Vertikalschnitt Tiefe (Seitenansicht)



Worauf Sie unbedingt achten sollten

alternativ

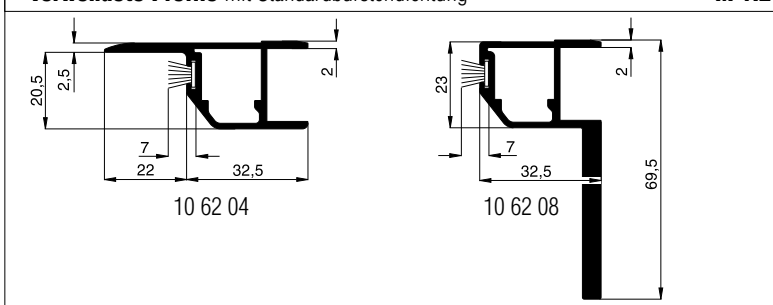
A Höhe der Holzdielen mind. 21 mm	
B bei Lichtschachtversatz größer 31 mm stößt der Schenkel des Statikprofils 10 62 08 an	nachfragen
max. Tiefe (freitragend) 600 mm	Lichtschachtabdeckung ELSA verwenden
Holzausschnitt gerade und rechtwinklig	Bestellmaß Tiefe verringern, längere Bürstendichtung verwenden (Standard 7 mm)

Bemerkung:

Vorschriften bei Heizräumen beachten. **Nicht befahrbar.**

verwendete Profile mit Standardbürstendichtung

M 1:2



3-D Ansicht von oben

