

# Zusatzausstattungen TE1 TERRESA

Farb- und Gewebeauswahl, siehe Register **Farben . Sonderformen . Profile** und Register **Gewebe**

## 1. Sonderformen (außerwinkelige und gebogene Elemente)

Die Lichtschachtabdeckung TERRESA kann auch außerwinkelig oder mit Eckausparungen geliefert werden.

Weitere Informationen zur Variantenbestimmung und zum Aufmaß können Sie dem Register **Farben . Sonderformen . Profile** entnehmen.

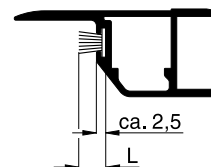
## 2. Bürstendichtungen

Bei der Montage der Lichtschachtabdeckungen gibt es öfters Unebenheiten im Lichtschacht oder in der Terrassenaussparung.

Um diese Spalten abzudecken bietet das G&H-System Bürstendichtungen mit verschiedenen Bürstenlängen an.

Die angegebene **Bürstenlänge (L)** beschreibt die Gesamthöhe der Bürste inkl. Bürstenfuß in mm.

Durch das Einschieben der Bürste in den Bürstenkanal ist die sichtbare Bürstenhöhe um ca. 2,5 mm geringer.



### PP-Bürstendichtung mit schmalem Fuß

Verfügbare Längen: 3 mm, 4 mm, 5 mm, 6 mm, 7 mm, 8 mm, 9 mm, 12 mm, 15 mm, 20 mm, 25 mm



10 33 02

### PP-Bürstendichtung mit breitem Fuß

Verfügbare Längen: 4,25 mm, 5,25 mm, 6 mm, 7 mm, 8 mm, 9 mm, 10 mm, 11 mm, 12 mm, 15 mm, 20 mm, 25 mm



10 62 04



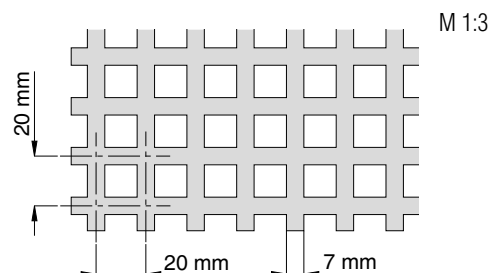
10 62 08

## 3. GFK-Gitterrost 20 x 20 mm

Bei der Lichtschachtabdeckung TERRESA wird als Standard ein GFK-Gitterrost mit einer Maschenteilung von 38 x 38 mm eingesetzt.

Auf Wunsch kann auch ein GFK-Gitterrost mit einer Maschenteilung von 20 x 20 mm eingesetzt werden.

Damit ist das darüberliegende V2A-Gewebe besser gegen Verformung von dünnen Gegenständen geschützt. (Bsp.: Stöckelschuhe, Stuhlbein usw.)

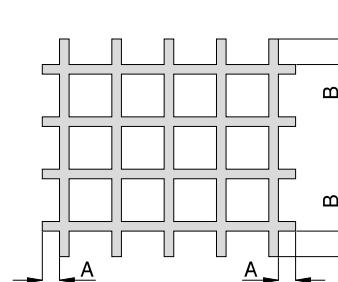


## 4. symmetrischer GFK-Gitterrost

Der GFK-Gitterrost für die Lichtschachtabdeckungen TERRESA wird von der Platte verschnittoptimiert zugeschnitten. Dadurch ist in der Regel der GFK-Gitterrost unsymmetrisch.

Bei gleich großen Lichtschachtabdeckungen, welche dicht nebeneinander liegen, kann dies als störend empfunden werden.

Auf Wunsch kann der GFK-Gitterrost symmetrisch gefertigt werden.



# Zusatzausstattungen TE1 TERRESA

## 5. Lichtschachtsicherung mit Schnellentriegelung

Die TERRESA wird über eine eingietetete Schraubverbindung an der Unterseite des Elements gesichert.  
Die Ausreißsicherung ist bereits vormontiert und befindet sich in der Mitte vom Bestellmaß Tiefe.

### Funktionsweise der Schnellentriegelung

Über einen Splint wird die G&H-Lichtschachtsicherung entriegelt. Durch einen integrierten Federmechanismus springt die Einhängung nach dem Entriegeln selbstständig auf und kann danach ausgehängt werden.

### empfohlener Einsatz

- Lichtschachtabdeckungen (Einleger) mit hohem Entriegelungskomfort
- Sicherung von Fluchtwegen

### Standardlänge

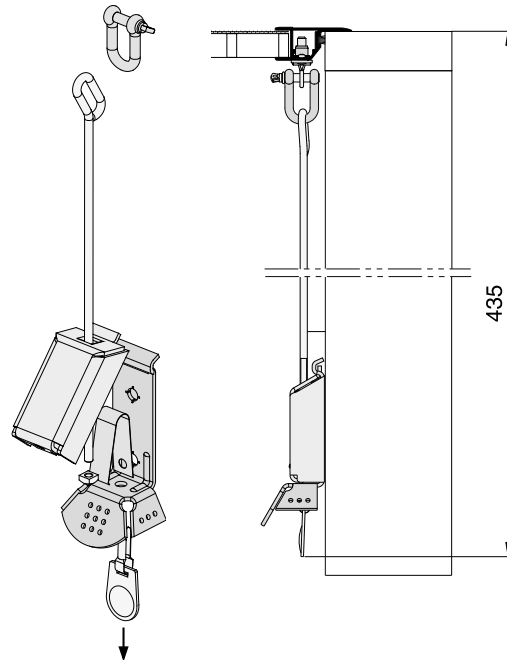
435 mm

### Sonderlänge

Bei sehr hohen Lichtschächten kann die Lichtschachtsicherung über eine Kette verlängert werden.

Bitte die Gesamtlänge angeben.

(Gesamtlänge: Kettenlänge + 435 mm)



## 6. Montagehilfsmittel

Für die Montage der Lichtschachtabdeckungen stehen Ihnen verschiedene Hilfsmittel zur Verfügung.  
Diese können Sie dem **Register Montagehilfsmittel** entnehmen.