

Drehrahmen für Türen

mit Montagerahmen **unten geschlossen**

Empfehlung

flächenversetzte Türen

mit eng anliegendem Rollladenpanzer und Rollladenführungsschiene

Variante

DT3/5

Auf Wunsch Drehrahmen mit **Bürstendämpfung** und **Türschließer** (Zusatzausstattungen DT3).

Preisgestaltung

Drehrahmen für Türen Preisliste 5

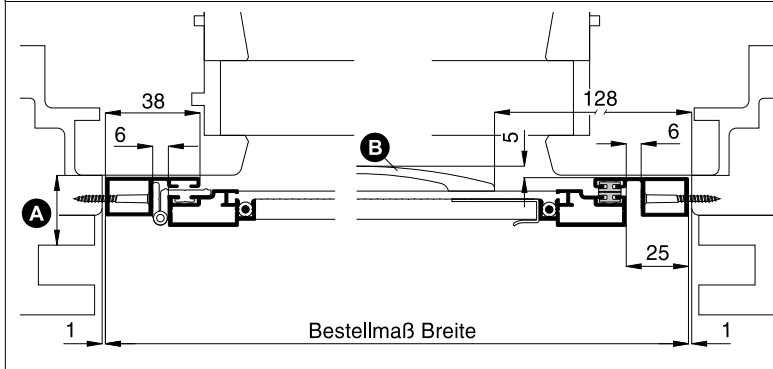
Bestellmaße

Breite = lichte Breite Türblendrahmen - 2 mm
 Höhe = lichte Höhe Türblendrahmen/Regensch.-auflage - 2 mm

Öffnungsrichtung = links oder rechts
 Ansicht außen ↑

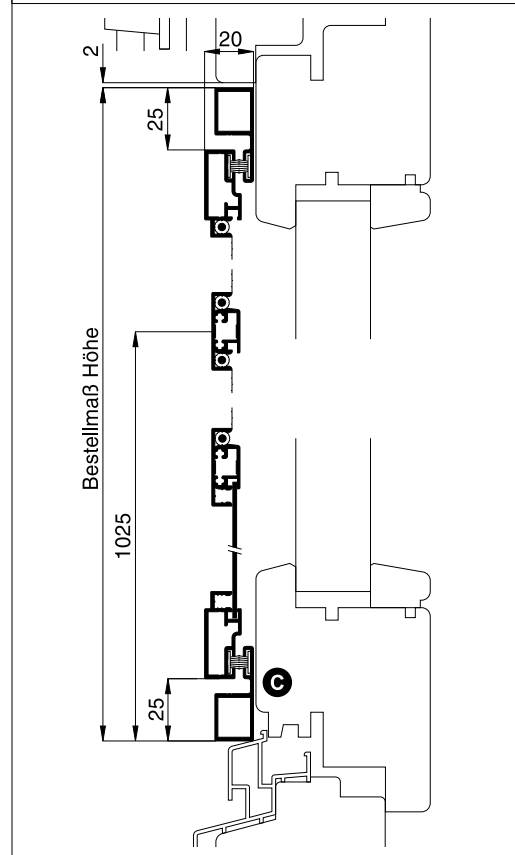
Horizontalschnitt

M 1:3



Vertikalschnitt

M 1:3

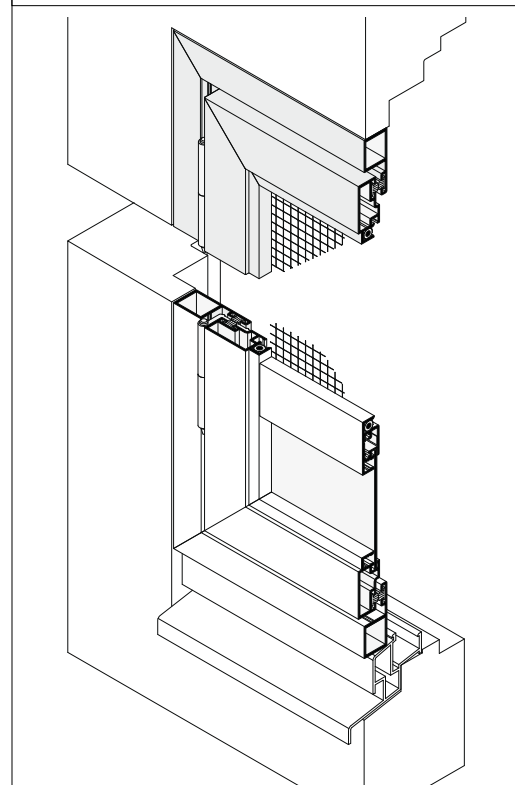


Worauf Sie unbedingt achten sollten

alternativ

A	Abstand der Rollladenführung zum Türflügel mind. 21 mm	DT3/8, DT5/4
B	darauf achten, dass der Bügelgriff nicht am Türflügel anstößt	Bügelgriff versetzen (Maß angeben), beidseitige Griffspresse verwenden
C	zusätzliche Trittschwelle von 38 mm Höhe (Profilmaß 10 35 21)	DT3/6
auf herunterhängenden Rollladenpanzer achten		

3-D Ansicht von außen



verwendete Profile

M 1:2

