

# Drehrahmen für Türen

mit Montagerahmen **unten offen**

## Empfehlung

### flächenversetzte Türen

mit eng anliegendem Rollladenpanzer und Rollladenführungsschiene

## Variante

**DT3/6**

Auf Wunsch Drehrahmen mit **Bürstendämpfung** und **Türschließer** (Zusatzausstattungen DT3).

## Preisgestaltung

Drehrahmen für Türen Preisliste 6

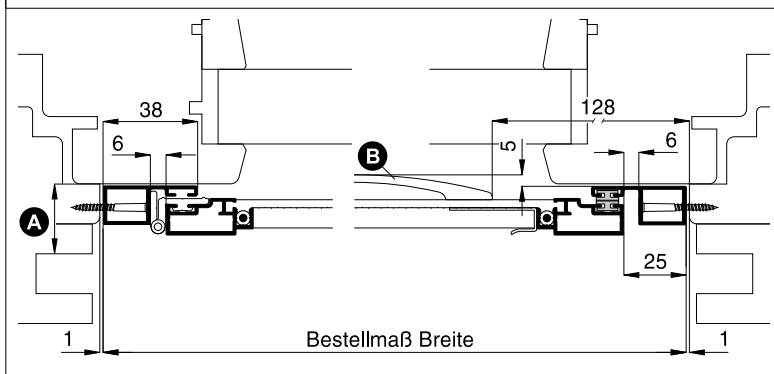
## Bestellmaße

Breite = lichte Breite Türblendrahmen - 2 mm  
 Höhe = lichte Höhe Türblendrahmen/Regensch.-auflage - 2 mm

Öffnungsrichtung =  links  oder  rechts   
 ↑ Ansicht außen ↑

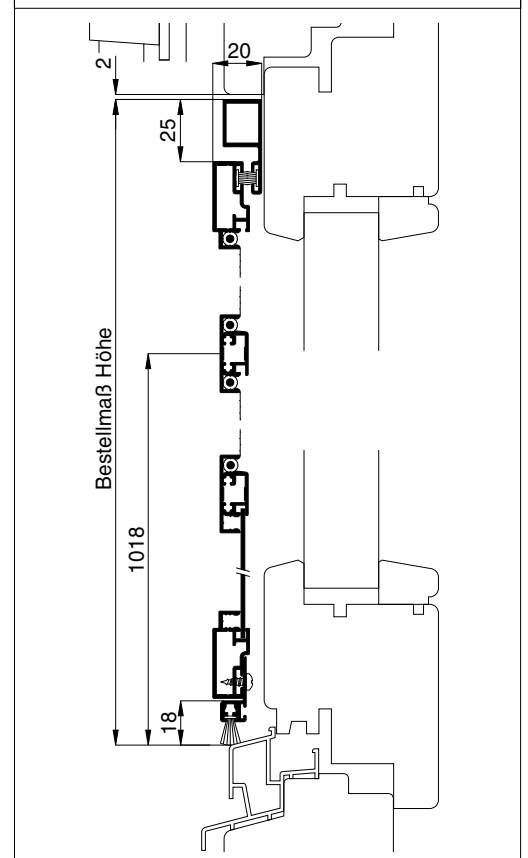
## Horizontalschnitt

M 1:3



## Vertikalschnitt

M 1:3



## Worauf Sie unbedingt achten sollten

## alternativ

**A** Abstand der Rollladenführung zum Türflügel mind. 21 mm

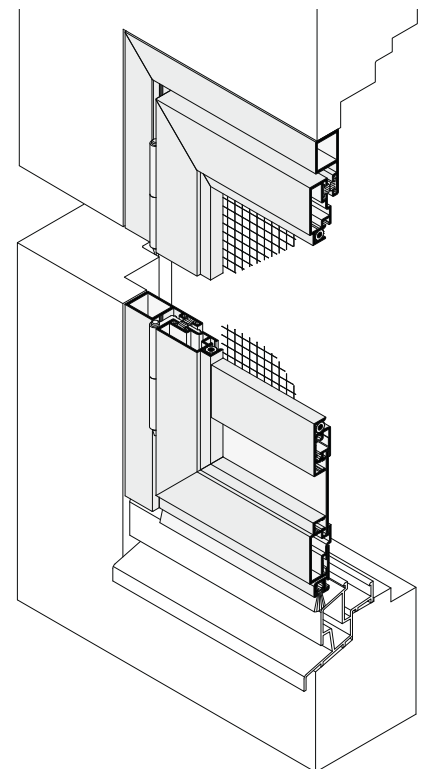
DT3/10

**B** darauf achten, dass der Bügelgriff nicht am Türflügel anstößt

Bügelgriff versetzen (Maß angeben), beidseitige Griffsprosse verwenden

auf herunterhängenden Rollladenpanzer achten

## 3-D Ansicht von außen



## verwendete Profile mit Standardbürstendichtung

M 1:3

